

DCmind

GLEICHSTROMMOTOREN

THE POWER OF SILENCE



- › Medizintechnik
- › Labortechnik
- › Industrieanwendungen

MEDICAL
DESIGN BRIEFS

2013 Product of the Year

WER IST CROUZET MOTORS

Crouzet Motors, seit über 50 Jahren weltweit tätig, bietet innovatives technisches Know-how, qualitativ hochwertigen Support für ein umfassendes Portfolio an Standard-, kundenspezifischen Direktantriebs- und Getriebemotoren sowie Motion-Control-Lösungen für alle Anwendungen, in denen die Leistung entscheidend ist.

Crouzet Motors ist eine Marke von InnoVista Sensors™.

Aufgrund der langfristig orientierten Ausrichtung auf technologische Spitzenleistungen, sind die Konstruktionsteams Spezialisten in Bezug auf die folgenden Kerntechnologien und weisen das dazu nötige Know-how auf:

- › Elektromagnetismus
- › Thermodynamik
- › Elektromechanische Systeme
- › Elektronische Antriebe

Unser Motor-Angebot umfasst den Leistungsbereich von 1 bis 1000 W max. Abgabeleistung in Kombination mit Stirnrad-, Winkel-, Planetengetrieben und angepassten Motor-Steuerungen, die speziell für die Zugangskontrolle, Pumpen- und Ventilanwendungen, Bahnanwendungen, elektrische Ausrüstungen, Medizintechnik und industrielle Automatisierung entwickelt wurden.

INNOVISTA SENSORS

InnoVista Sensors™: Ihr zuverlässiger Partner, mit dem Sie die industriellen Herausforderungen von heute und von morgen meistern.

InnoVista Sensors™ ist ein weltweit tätiger Spezialist für Sensoren, Steuerungen und Aktuatoren für Automationssysteme. Unter den Markennamen Crouzet Aerospace, Crouzet Automation, Crouzet Control, Crouzet Motors, Crouzet Switches und Systron Donner Inertial liefert InnoVista Sensors™ ein breites Sortiment von zuverlässigen, effizienten und anpassbaren Komponenten für die Bereiche Luftfahrt- und Verteidigung, Transport und Industrie.

Basierend auf der anerkannten Kompetenz und Innovationskraft seiner Teams stellt InnoVista Sensors™ seinen Kunden weltweit leistungssteigernde Lösungen zur Verfügung.

www.innovistasensors.com

Entwickelt & Produziert



Sensors



Controls



Actuators

Für



Luftfahrt- und
Verteidigung



Transport



Industrie

Unter Den Markennamen



EINFÜHRUNG IN DAS ANPASSUNGSRAD

Anpassung im Dienst des Kunden
Um die Kundenwünsche und
Marktanforderungen innerhalb kürzester
Zeit zu erfüllen hat Crouzet Motors seine
Prozesse so strukturiert, dass verschiedene
Arten von Produktkategorien verfügbar sind:
Standardprodukte, Produkte mit Mehrwert,
angepasste Produkte und Sonderprodukte.
Daraus entstand unsere Produktphilosophie:
„das Rad der Anpassung“.



1 STANDARD- PRODUKTE

Verkaufsservice

Eine umfassende Palette an Motoren, Antrieben und entsprechenden Steuerungen, so dass Sie Ihre Einrichtungen zur Automationssteuerung so schnell wie möglich bauen können.

2 PRODUKTE MIT MEHRWERT

Kundenanpassungs- center

Alle unsere Standardprodukte sind mit zusätzlichen, werkseitig montierten Optionen oder Zubehör erhältlich: Stecker, Litzen, Spezialanschlüsse, Sonderwellen, Adapterplatten usw.

Nahtlose Integration in Ihre Ausrüstung heißt, sie profitieren von einer einfacheren Logistik und optimaler Installationszuverlässigkeit.

3 ANGEPASSTE PRODUKTE

Kundenanpassungs- center

Diese angepassten Produkte erhalten durch die Zusammenarbeit Ihres Projektteams mit unseren Spezialisten genau das richtige Maß an Leistung und Funktionalität, das Sie für Ihre Anwendung benötigen.

4 SONDERPRO- DUKTE

Konstrukteure und Teams Kundenspezifische Lösungen

Von Anfang an arbeiten die Crouzet Motors-Experten bei Projekten eng mit Ihren Teams bei der Entwicklung der Spezifikationen zusammen. Unsere gesamtes Fachwissen bei Design, Industrialisierung und Zulassung fließt in die Entwicklung von Motorisierungslösungen ein, die auf Ihre Anforderungen zugeschnitten sind.

DCmind GLEICHSTROMMOTOREN

Crouzet, Spezialist für maßgefertigte Motorisierungslösungen mit mehr als 50 Jahren Erfahrung, präsentiert seine Produktreihe DCmind Brush Gleichstrommotoren.

Von den Produktionstechnikern der Motorensparte Crouzets entwickelt, eignet sich diese Serie – da sie zu den leisesten auf dem Markt gehört – ideal für die Bereiche Medizintechnik, Industrie und Hochleistungsdrucker.

PRODUKTVORTEILE:

- › Außergewöhnlich leise: 35 dB(A)
- › Lebensdauer von bis zu 24.000 Stunden
- › Wirkungsgrad über 80 %
- › Nutzleistung bis 104 W
- › Versorgungsspannung 12, 24, 48, 90 und 120 V_{DC} sowie andere Spannungen auf Anfrage
- › Schutzart bis zu IP69K
- › Konformität gegenüber spezifischen Normen für Ihren Markt und erforderliche Zulassungen

AUSSERGEWÖHNLICH LEISE

Systematischer Ansatz zur Geräuschminimierung

- › An der Quelle
- › Bei der Übertragung
- › Bei der Ausbreitung

Innovatives Design

- › Verwendung hochwertiger Materialien
- › Optimierung der Komponentenmontage (Zentrierung, Rechtwinkligkeit, Parallelität usw.)

Eine Reihe von Getrieben

- › Abgestimmt auf Hochleistungsmotoren

LEBENSDAUER BIS ZU 24.000 STUNDEN

- › Die durchschnittliche Lebensdauer bei Dauerbetrieb liegt zwischen 24.000 Stunden bei Leerlauf und 5.000 Stunden beim zulässigem Dauerdrehmoment.

WIRKUNGSGRAD ÜBER 80 %

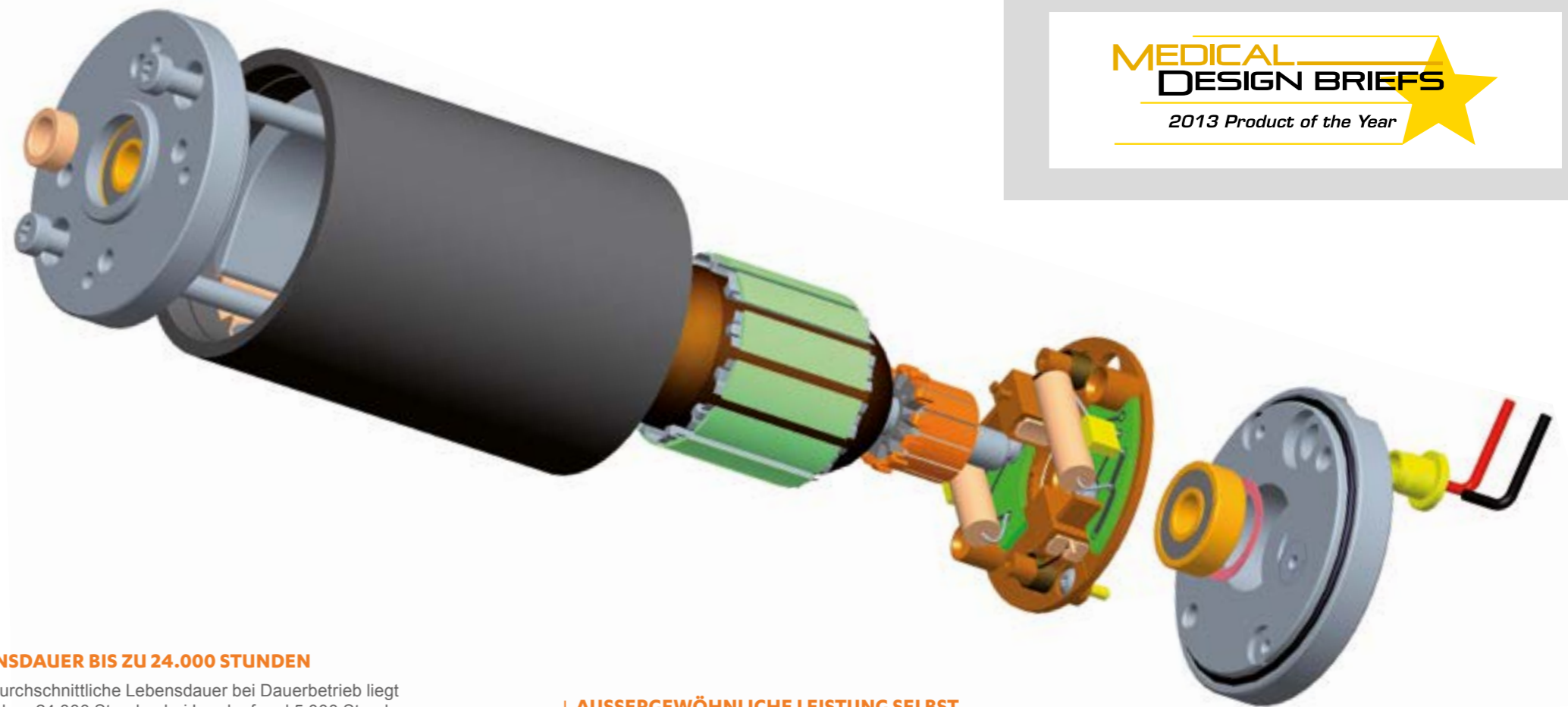
Hochleistungsmagnetkreis

- › Optimale magnetische Leitfähigkeit
- › Magnete wurden für die Optimierung der Rastmomente entwickelt

Optimale elektromagnetische Leistung

- › Energieverluste bei der Wicklung
- › Magnetische Verluste
- › Minimale Reibungsverluste

Die Gleichstrommotoren der DCmind-Baureihe wurden von den Lesern der Fachzeitschrift *Medical Design Briefs* zum „2013 Readers' Choice **Product of the Year**“ gekürt. Die Redakteure untersuchen jedes Jahr neue Produkte und wählen die Besten aus, um die Leser der Zeitschrift über die jährlichen Gewinner abstimmen zu lassen. In diesem Jahr wurden die Gleichstrommotoren der DCmind-Reihe von den Redakteuren wegen ihrer überragenden technischen Qualität und ihres hohen praktischen Nutzens ausgewählt.



AUSSERGEWÖHNLICHE LEISTUNG SELBST IN SCHWIERIGEN UMGEBUNGSBEDINGUNGEN

IP65 als Standard

- › Vorder- und Rückseite wurden für eine hohe Schutzart entwickelt, einschließlich des Litzenausgangs.
- › IP67 auf Anfrage
- › IP69K auf Anfrage

Zulassungen und Konformität

- › UL 1004 - CE - ROHS
- › Medizintechnik (IEC 60601-1)
- › Büroautomatisierung (IEC 60950)
- › Haushaltsgeräte (IEC 60335)

DCmind GLEICHSTROMMOTOREN: UMWELTFREUNDLICHES DESIGN

Crouzet Motors engagiert sich seit vielen Jahren für umweltfreundliches Design (nach ISO14001 seit 1997).

Die Produktionsstätten des Unternehmens gehören zu den Anlagen mit der geringsten Umweltbelastung. Darüber hinaus sorgen alle Produktentwicklungen von Crouzet Motors ständig für noch geringere Auswirkungen auf die Umwelt.

Die Reihe der DCmind Brush Motoren verringert die Belastung auf ein Drittel im Vergleich zu konventionellen Fertigungstechniken.

UMWELTBILANZ:

Über die gesamte Lebensdauer, angefangen vom Design bis zum Recycling, hat jedes hergestellte Produkt Auswirkungen auf die Umwelt.

Diese Auswirkungen zu reduzieren ist eine Priorität für jedes umweltbewusste Unternehmen.

Das Diagramm vergleicht die Umweltbilanz eines konventionellen Designs (dargestellt in Form eines Kreises) mit dem neuen Design.



GERÄUSCHPEGEL:

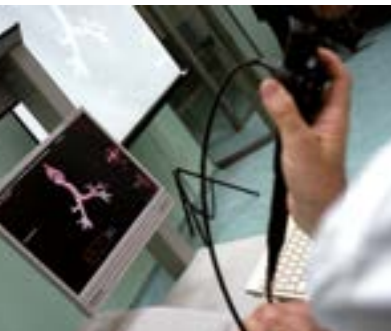
Ein Geräuschpegel, der mit dem Rauschen des Windes in den Bäumen vergleichbar ist ...



DCmind GLEICHSTROMMOTOREN: AUSWAHLHILFE

Als Ergänzung zur aktuellen Auswahl an Motoren und Antrieben hat Crouzet Motors bei der Generation von Bürstenmotoren großes Augenmerk auf die Fertigung der Motorenteile gelegt, um so mechanische und elektromechanische Toleranzen zu reduzieren.

Dank optimaler Geräuschminimierung eignet sich diese Reihe ideal für den Medizin- und Laboreinsatz.



	NUTZ-LEISTUNG (W)	NENNDREH-MOMENT (mNm)	NENN-DREHZAHL (U/min)	GETRIEBE			
				PLANETENGETRIEBE Ø 42	PLANETENGETRIEBE Ø 52	WINKELGETRIEBE 90°	
				BAUREIHE	B1	RAD10	
				MAXDREHMOMENT (Nm)	15	25	10
MOTOREN				GLEICHSTROM GETRIEBEMOTOREN			
Ø 42 mm							
89810	15	50	2920	8981A _x	-	-	
89800	24	75	3100	8980A _x	-	-	
89850	35	110	3000	8985A _x	-	-	
Ø 63 mm							
89830	57	180	3000	-	8983B _x	89831 _y	
89890	104	290	3430	-	8989B _x	89891 _y	

Motoren 24 V:---

x = 1: IP65 | x = 5: Bremse | x = 9: Encoder

y = 0: IP65 | y = 5: Bremse | y = 9: Encoder

ZUBEHÖR UND ANPASSUNGEN

- › Rückseitig montierte Bremse
- › 1000-Punkt 2-Kanal-Encoder
- › Anschlüsse
- › Spannung, Drehzahl, Leistung
- › Wellenmaße und -material
- › Motorlänge
- › Andere Untersetzung und Getriebe
- › usw

NEUE ANPASSUNGSMÖGLICHKEITEN

- › Bahnanwendungen (Einhaltung von Feuer-/Rauchvorschriften)
- › Isolation bei Verwendung mit 230 V
- › Andere Farben



DCmind: GLEICHSTROMMOTOREN

Ø 42 mm - 20 W

- › Sehr geräuscharmer Motor
- › Integrierter EMV-Filter Klasse B für 12 V und 24 V
- › Ausgezeichneter Wirkungsgrad
- › Lange Lebensdauer
- › IP65
- › UL-, CE-, ROHS -Zertifiziert



Bestell-Nr

	12 V	24 V	48 V
Typ	89810	89810	89810
Spannung	12 V $\overline{\text{---}}$	24 V $\overline{\text{---}}$	48 V $\overline{\text{---}}$
Bestell-Nr			
Option Schutzart IP65	89810007	89810008	89810003
Option Haltebremse 0,25 Nm, 24 V $\overline{\text{---}}$	89810507	89810508	89810503
Option Encoder 2-kanaliger 1000 Impulse / Umdrehung, 5 V $\overline{\text{---}}$	89810907	89810908	89810903
Leerlauf-Eigenschaften			
Drehzahl (min ⁻¹)	4200	4000	4100
Stromaufnahme (A)	0,26	0,11	0,07
Nenn-Daten			
Drehzahl (min ⁻¹)	2900	2920	2980
Drehmoment (mNm)	50	50	50
Abgabeleistung (W)	15	15	16
Stromaufnahme (A)	2,1	1	0,53
Wirkungsgrad (%)	60	64	61
Bei max. Wirkungsgrad			
Drehzahl (min ⁻¹)	3500	3300	3400
Drehmoment (mNm)	27	30	31
Abgabeleistung (W)	10	10	11
Stromaufnahme (A)	1,26	0,6	0,35
Wirkungsgrad (%)	65	72	65
Allgemeine Kennwerte			
Isolationsklasse (IEC-Norm 60085)	E	E	E
Geräuschpegel (dBA)	35	35	35
Abgabeleistung max (W)	17	20	19
Anlaufdrehmoment (mNm)	158	190	180
Anlaufstrom (A)	6,1	3,3	1,7
Widerstand (Ω)	2	7,3	28
Induktivität (mH)	1,3	6	22
Drehmomentkonstante (mNm/A)	27	56	109
Elektrische Zeitkonstante (ms)	0,7	0,8	0,8
Mechanische Zeitkonstante (ms)	20	17	18
Trägheit (g.cm ²)	75	75	75
Gewicht (g)	340	340	340
Anzahl der Kollektor-Lamellen	8	8	8
Lebensdauer (Stunden)	4000	4000	4000
Standardlitzenzlänge (mm)	200	200	200
Kugellager	✓	✓	✓
Anmerkungen			
Schutzart IP 65 für den gesamten Motor außer der Abtriebswelle. Schutzart IP 20 für die Varianten mit Bremse oder Encoder.			

Produkte auf Anfrage

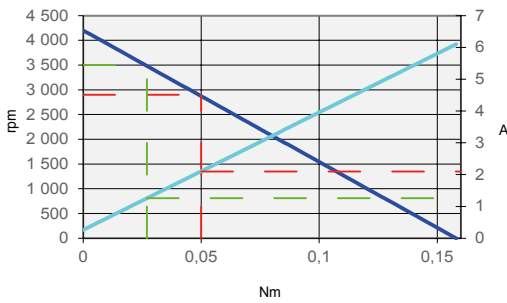


- › Sonderwelle
- › Welle mit Ritzel, Riemenscheibe oder Schrägverzahnung
- › Sonderspannung
- › Spezielle Kabellänge
- › Optischer oder Hall-Effekt-Encoder, 1 oder 2 Kanäle
- › Spezielle Adapterplatte
- › Spezielle Steckverbinder
- › IP67, IP69K

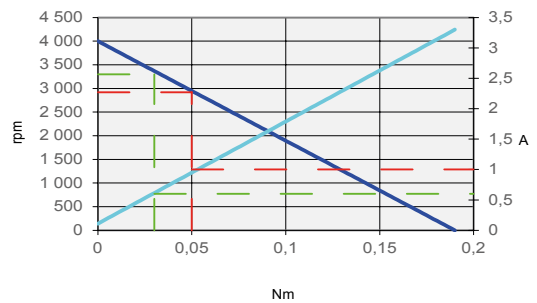
Produkt auf Bestellung

Kennlinien

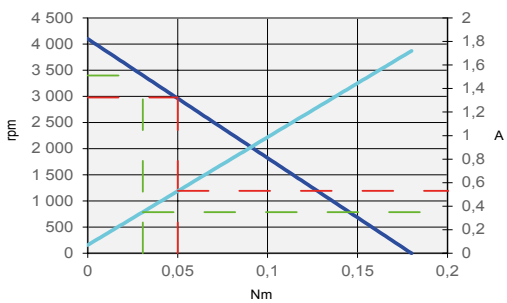
89810007 - 89810507 - 89810907



89810008 - 89810508 - 89810908

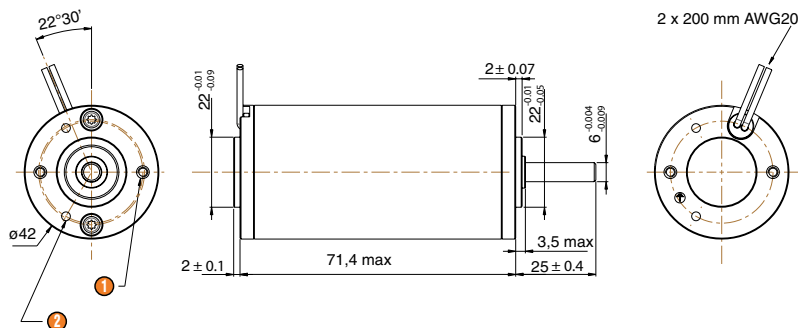


89810003 - 89810503 - 89810903



- Drehzahl (U/min)
- Strom (A)
- Nenn Drehmoment
- █ Drehmoment bei max. Wirkungsgrad

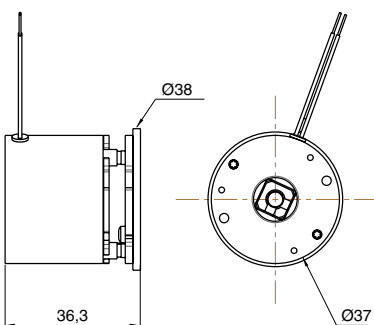
Abmessungen (mm)



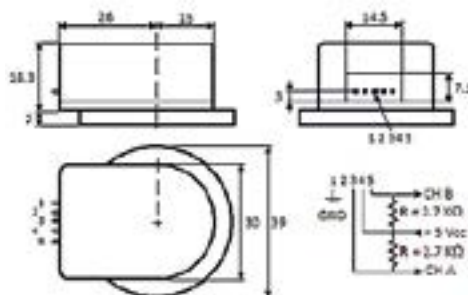
- ① 2 x M3 alle 180°, Tiefe 5 auf Ø 32
- ② 2 x Ø 2,75 alle 120°, Tiefe 5 auf Ø 32

Optionen

Bremse bei Stromausfall 0,25 Nm



Encoder



DCmind: GLEICHSTROMMOTOREN

Ø 42 mm - 36 W

- › Sehr geräuscharmer Motor
- › Integrierter EMV-Filter Klasse B für 12 V und 24 V
- › Ausgezeichneter Wirkungsgrad
- › Lange Lebensdauer
- › IP65
- › UL-, CE-, ROHS -Zertifiziert



Bestell-Nr

	12 V	24 V	48 V
Typ	89800	89800	89800
Spannung	12 V $\overline{\text{---}}$	24 V $\overline{\text{---}}$	48 V $\overline{\text{---}}$
Bestell-Nr			
Option Schutzart IP65	89800007	89800008	89800003
Option Haltebremse 0,25 Nm, 24 V $\overline{\text{---}}$	89800507	89800508	89800503
Option Encoder 2-kanaliger 1000 Impulse / Umdrehung, 5 V $\overline{\text{---}}$	89800907	89800908	89800903
Leerlauf-Eigenschaften			
Drehzahl (min ⁻¹)	4200	4000	3930
Stromaufnahme (A)	0,26	0,115	0,07
Nenn-Daten			
Drehzahl (min ⁻¹)	3050	3100	3150
Drehmoment (mNm)	75	75	75
Abgabeleistung (W)	24	24	25
Stromaufnahme (A)	3	1,43	0,72
Wirkungsgrad (%)	67	71	72
Bei max. Wirkungsgrad			
Drehzahl (min ⁻¹)	3620	3500	3450
Drehmoment (mNm)	38	41	48
Abgabeleistung (W)	14	15	17
Stromaufnahme (A)	1,6	0,84	0,49
Wirkungsgrad (%)	73	75	74
Allgemeine Kennwerte			
Isolationsklasse (IEC-Norm 60085)	E	E	E
Geräuschpegel (dBA)	35	35	35
Abgabeleistung max (W)	30	36	39
Anlaufdrehmoment (mNm)	276	344	377
Anlaufstrom (A)	10,3	6,1	3,3
Widerstand (Ω)	1,2	3,9	14,5
Induktivität (mH)	0,8	3	13
Drehmomentkonstante (mNm/A)	27	57	115
Elektrische Zeitkonstante (ms)	0,7	0,8	0,9
Mechanische Zeitkonstante (ms)	17	13	12
Trägheit (g.cm ²)	110	110	110
Gewicht (g)	450	450	450
Anzahl der Kollektor-Lamellen	8	8	8
Lebensdauer (Stunden)	4000	4000	4000
Standardlitzenzlänge (mm)	200	200	200
Kugellager	✓	✓	✓
Anmerkungen			
Schutzart IP 65 für den gesamten Motor außer der Abtriebswelle. Schutzart IP 20 für die Varianten mit Bremse oder Encoder.			

Produkte auf Anfrage

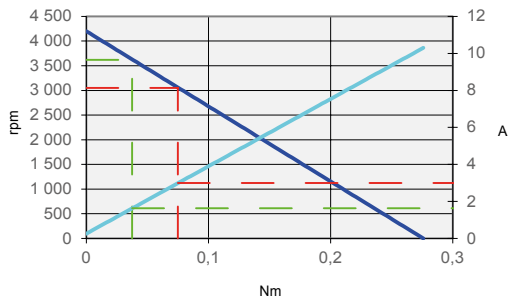


- › Sonderwelle
- › Welle mit Ritzel, Riemenscheibe oder Schrägverzahnung
- › Sonderspannung
- › Spezielle Kabellänge
- › Optischer oder Hall-Effekt-Encoder, 1 oder 2 Kanäle
- › Spezielle Adapterplatte
- › Spezielle Steckverbinder
- › IP67, IP69K

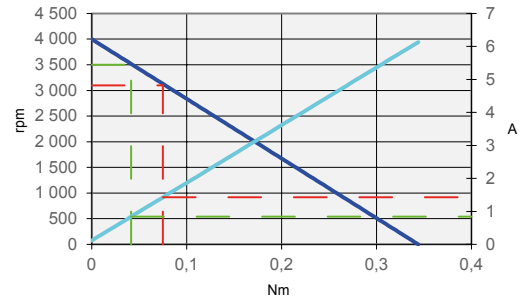
Produkt auf Bestellung

Kennlinien

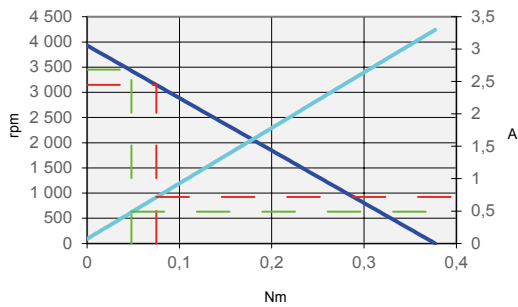
89800007 - 89800507 - 89800907



89800008 - 89800508 - 89800908

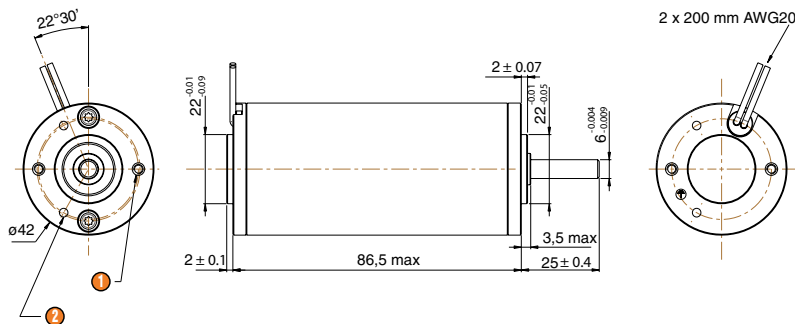


89800003 - 89800503 - 89800903



- Drehzahl (U/min)
- Strom (A)
- Neendrehmoment
- Drehmoment bei max. Wirkungsgrad

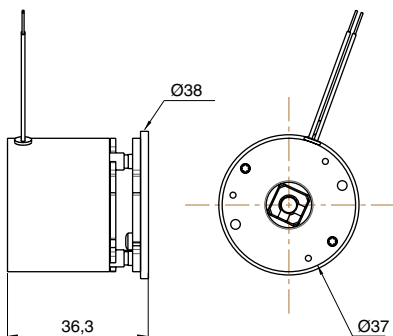
Abmessungen (mm)



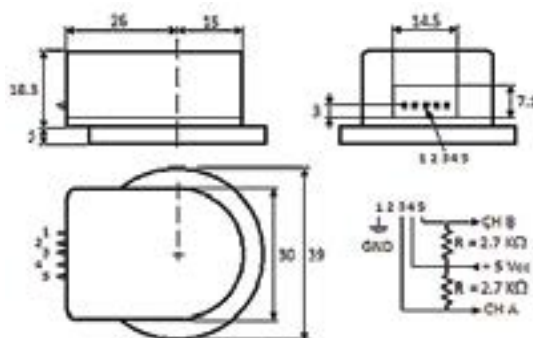
- ① 2 x M3 alle 180°, Tiefe 5 auf Ø 32
- ② 2 x Ø 2,75 alle 120°, Tiefe 5 auf Ø 32

Optionen

Bremse bei Stromausfall 0,25 Nm



Encoder



DCmind: GLEICHSTROMMOTOREN

Ø 42 mm - 51 W

- › Sehr geräuscharmer Motor
- › Integrierter EMV-Filter Klasse B für 12 V und 24 V
- › Ausgezeichneter Wirkungsgrad
- › Lange Lebensdauer
- › IP65
- › UL-, CE-, ROHS-Zertifiziert



Bestell-Nr

	12 V	24 V	48 V
Typ	89850	89850	89850
Spannung	12 V $\overline{\text{---}}$	24 V $\overline{\text{---}}$	48 V $\overline{\text{---}}$
Bestell-Nr			
Option Schutzart IP65	89850007	89850008	89850003
Option Haltebremse 0,25 Nm, 24 V $\overline{\text{---}}$	89850507	89850508	89850503
Option Encoder 2-kanaliger 1000 Impulse / Umdrehung, 5 V $\overline{\text{---}}$	89850907	89850908	89850903
Leerlauf-Eigenschaften			
Drehzahl (min ⁻¹)	4000	3750	3840
Stromaufnahme (A)	0,31	0,14	0,08
Nenn-Daten			
Drehzahl (min ⁻¹)	3000	3000	3000
Drehmoment (mNm)	110	110	110
Abgabeleistung (W)	35	35	35
Stromaufnahme (A)	4,1	1,9	1
Wirkungsgrad (%)	70	76	72
Bei max. Wirkungsgrad			
Drehzahl (min ⁻¹)	3500	3320	3400
Drehmoment (mNm)	52	60	60
Abgabeleistung (W)	19	21	21
Stromaufnahme (A)	2,1	1,1	0,58
Wirkungsgrad (%)	76	80	77
Allgemeine Kennwerte			
Isolationsklasse (IEC-Norm 60085)	E	E	E
Geräuschpegel (dBA)	35	35	35
Abgabeleistung max (W)	44	51	50
Anlaufdrehmoment (mNm)	420	520	500
Anlaufstrom (A)	15	8,4	4,2
Widerstand (Ω)	0,8	2,9	11,4
Induktivität (mH)	0,5	2	8
Drehmomentkonstante (mNm/A)	29	63	120
Elektrische Zeitkonstante (ms)	0,6	0,7	0,7
Mechanische Zeitkonstante (ms)	15	12	13
Trägheit (g.cm ²)	160	160	160
Gewicht (g)	620	620	620
Anzahl der Kollektor-Lamellen	8	8	8
Lebensdauer (Stunden)	4000	4000	4000
Standardlitzenzlänge (mm)	200	200	200
Kugellager	✓	✓	✓

Anmerkungen
 Schutzart IP 65 für den gesamten Motor außer der Abtriebswelle. Schutzart IP 20 für die Varianten mit Bremse oder Encoder.

Produkte auf Anfrage

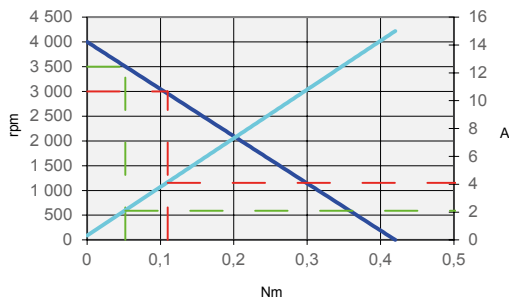


- › Sonderwelle
- › Welle mit Ritzel, Riemenscheibe oder Schrägverzahnung
- › Sonderspannung
- › Spezielle Kabellänge
- › Optischer oder Hall-Effekt-Encoder, 1 oder 2 Kanäle
- › Spezielle Adapterplatte
- › Spezielle Steckverbinder
- › IP67, IP69K

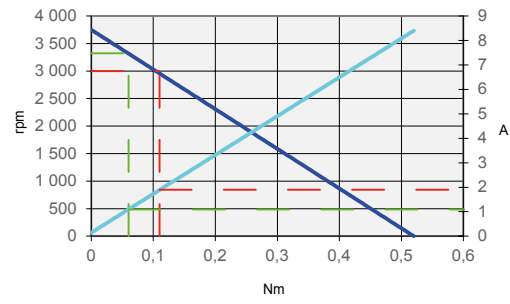
 Produkt auf Bestellung

Kennlinien

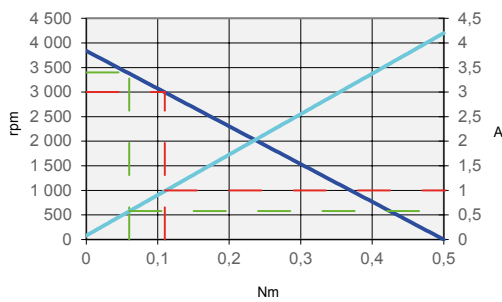
89850007 - 89850507 - 89850907



89850008 - 89850508 - 89850908

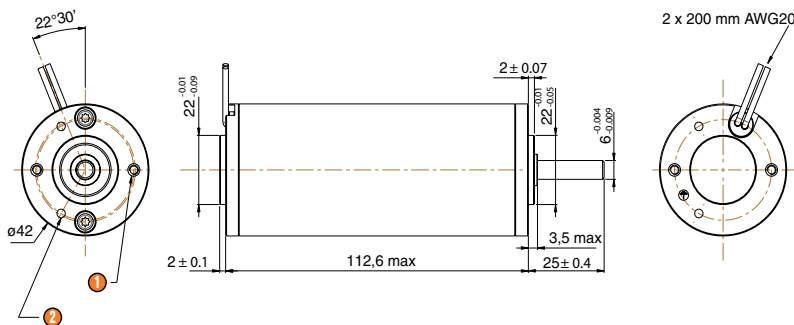


89850003 - 89850503 - 89850903



- Drehzahl (U/min)
- Strom (A)
- Nenn Drehmoment
- Drehmoment bei max. Wirkungsgrad

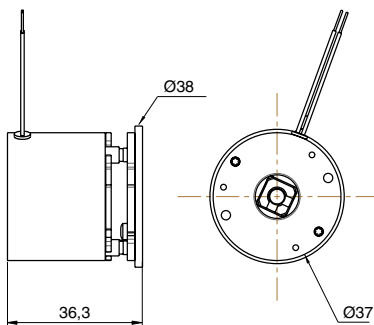
Abmessungen (mm)



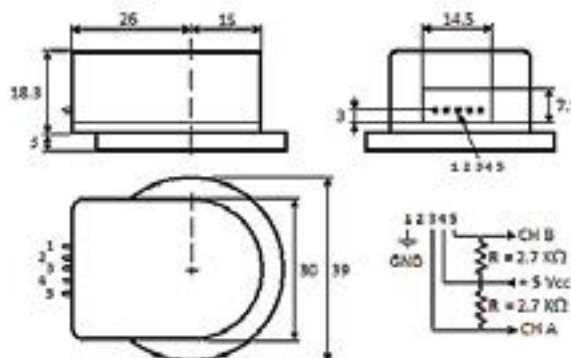
- ① 2 x M3 alle 180°, Tiefe 5 auf Ø 32
- ② 2 x Ø 2,75 alle 120°, Tiefe 5 auf Ø 32

Optionen

Bremse bei Stromausfall 0,25 Nm



Encoder



DCmind: GLEICHSTROMMOTOREN

Ø 63 mm - 102 W

- › Sehr geräuscharmer Motor
- › Integrierter EMV-Filter Klasse B für 12 V und 24 V
- › Ausgezeichneter Wirkungsgrad
- › Lange Lebensdauer
- › IP65
- › UL-, CE-, ROHS-Zertifiziert



Bestell-Nr

	12 V	24 V	48 V	90 V
Typ	89830	89830	89830	89830
Spannung	12 V $\overline{\text{---}}$	24 V $\overline{\text{---}}$	48 V $\overline{\text{---}}$	90 V $\overline{\text{---}}$
Bestell-Nr				
Option Schutzart IP65	89830011	89830012	89830003	89830004
Option Haltebremse 0,5 Nm, 24 V $\overline{\text{---}}$	89830511	89830512	89830503	89830504
Option Encoder 2-kanaliger 1000 Impulse / Umdrehung, 5 V $\overline{\text{---}}$	89830911	89830912	89830903	89830904
Leerlauf-Eigenschaften				
Drehzahl (min ⁻¹)	3830	3600	3550	3550
Stromaufnahme (A)	0,52	0,23	0,14	0,07
Nenn-Daten				
Drehzahl (min ⁻¹)	2850	3000	3050	3000
Drehmoment (mNm)	180	180	180	180
Abgabeleistung (W)	54	57	57	57
Stromaufnahme (A)	6,5	3,1	1,54	0,83
Wirkungsgrad (%)	69	77	78	76
Bei max. Wirkungsgrad				
Drehzahl (min ⁻¹)	3340	3240	3200	3200
Drehmoment (mNm)	90	111	131	128
Abgabeleistung (W)	31	38	44	43
Stromaufnahme (A)	3,5	1,97	1,15	0,61
Wirkungsgrad (%)	75	80	80	78
Allgemeine Kennwerte				
Isolationsklasse (IEC-Norm 60085)	E	E	E	E
Geräuschpegel (dBA)	35	35	35	35
Abgabeleistung max (W)	70	102	114	109
Anlaufdrehmoment (mNm)	703	1080	1230	1177
Anlaufstrom (A)	24	17,2	9,7	5
Widerstand (Ω)	0,5	1,4	4,9	18
Induktivität (mH)	0,38	1,7	7	25
Drehmomentkonstante (mNm/A)	30	64	129	237
Elektrische Zeitkonstante (ms)	0,8	1,2	1,4	1,4
Mechanische Zeitkonstante (ms)	21	13	11	12
Trägheit (g.cm ²)	380	380	380	380
Gewicht (g)	1200	1200	1200	1200
Anzahl der Kollektor-Lamellen	12	12	12	12
Lebensdauer (Stunden)	5000	5000	5000	5000
Standardlitzenzlänge (mm)	200	200	200	200
Kugellager	✓	✓	✓	✓
Anmerkungen				
Schutzart IP 65 für den gesamten Motor außer der Abtriebswelle. Schutzart IP 20 für die Varianten mit Bremse oder Encoder.				

Produkte auf Anfrage

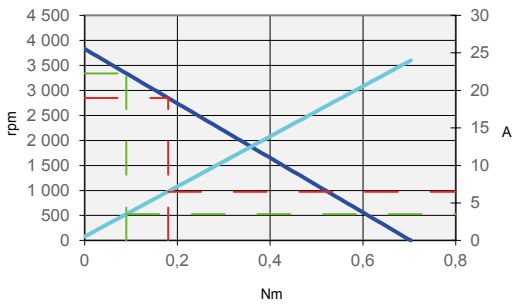


- › Sonderwelle
- › Welle mit Ritzel, Riemenscheibe oder Schrägverzahnung
- › Sonderspannung
- › Spezielle Kabellänge
- › Optischer oder Hall-Effekt-Encoder, 1 oder 2 Kanäle
- › Spezielle Adapterplatte
- › Spezielle Steckverbinder
- › IP67, IP69K

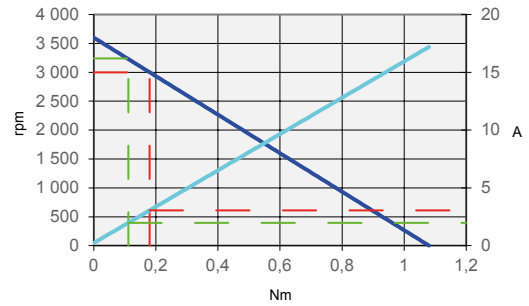
 Produkt auf Bestellung

Kennlinien

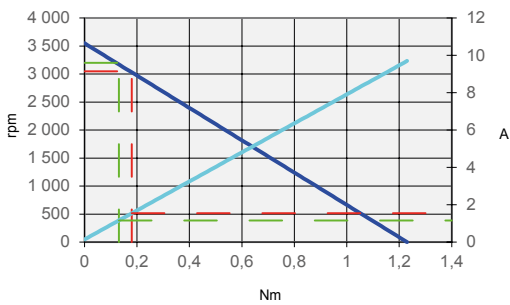
89830011 - 89830511 - 89830911



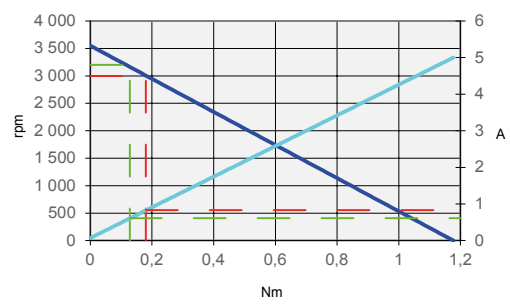
89830012 - 89830512 - 89830912



89830003 - 89830503 - 89830903

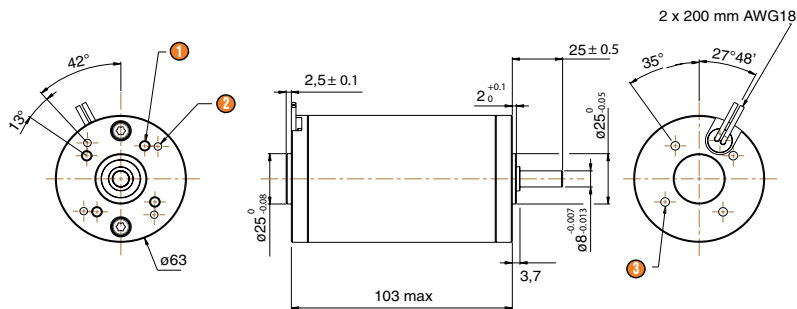


89830004 - 89830504 - 89830904



- Drehzahl (U/min)
- Strom (A)
- Nenn Drehmoment
- Drehmoment bei max. Wirkungsgrad

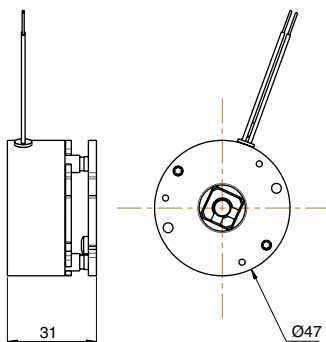
Abmessungen (mm)



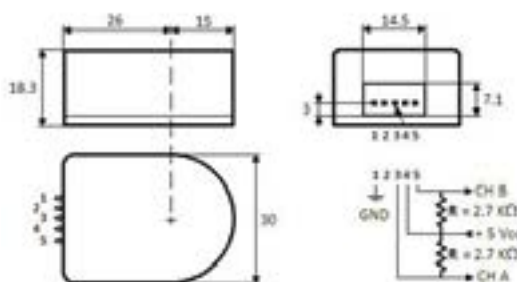
- ① 4 x M5 alle 90°, Tiefe 10 auf Ø 40
- ② 4 x Ø 3,65 alle 90°, Tiefe 8 auf Ø 48
- ③ 4 x M5 alle 90°, Tiefe 7 auf Ø 40

Optionen

Bremse bei Stromausfall 0,5 Nm



Encoder



DCmind: GLEICHSTROMMOTOREN

Ø 63 mm - 209 W

- › Sehr geräuscharmer Motor
- › Integrierter EMV-Filter Klasse B für 24 V
- › Ausgezeichneter Wirkungsgrad
- › Lange Lebensdauer
- › IP65
- › UL-, CE-, ROHS-Zertifiziert



Bestell-Nr

	24 V	48 V	90 V	120 V
Typ	89890	89890	89890	89890
Spannung	24 V $\overline{\text{---}}$	48 V $\overline{\text{---}}$	90 V $\overline{\text{---}}$	120 V $\overline{\text{---}}$
Bestell-Nr				
Option Schutzart IP65	89890011	89890003	89890004	89890005
Option Haltebremse 0,5 Nm, 24 V $\overline{\text{---}}$	89890511	89890503	89890504	89890505
Option Encoder 2-kanaliger 1000 Impulse / Umdrehung, 5 V $\overline{\text{---}}$	89890911	89890903	89890904	89890905
Leerlauf-Eigenschaften				
Drehzahl (min ⁻¹)	4000	3780	3700	3730
Stromaufnahme (A)	0,34	0,16	0,09	0,07
Nenn-Daten				
Drehzahl (min ⁻¹)	3430	3370	3320	3350
Drehmoment (mNm)	290	290	290	290
Abgabeleistung (W)	104	102	101	102
Stromaufnahme (A)	5,4	2,53	1,34	1,01
Wirkungsgrad (%)	80	84	84	84
Bei max. Wirkungsgrad				
Drehzahl (min ⁻¹)	3660	3480	3410	3430
Drehmoment (mNm)	179	207	218	230
Abgabeleistung (W)	69	75	78	83
Stromaufnahme (A)	3,5	1,9	1	0,82
Wirkungsgrad (%)	82	84	84	84
Allgemeine Kennwerte				
Isolationsklasse (IEC-Norm 85)	E	E	E	E
Geräuschpegel (dBA)	35	35	35	35
Abgabeleistung max (W)	209	265	269	281
Anlaufdrehmoment (mNm)	2000	2680	2780	2875
Anlaufstrom (A)	35,3	22,2	12,1	9,4
Widerstand (Ω)	0,7	2,2	7,4	12,8
Induktivität (mH)	0,73	3,3	12	21
Drehmomentkonstante (mNm/A)	57	122	232	308
Elektrische Zeitkonstante (ms)	1,1	1,5	1,6	1,6
Mechanische Zeitkonstante (ms)	13	9	9	9
Trägheit (g.cm ²)	650	650	650	650
Gewicht (g)	1600	1600	1600	1600
Anzahl der Kollektor-Lamellen	12	12	12	12
Lebensdauer (Stunden)	5000	5000	5000	5000
Standardlitzenzlänge (mm)	200	200	200	200
Kugellager	✓	✓	✓	✓
Anmerkungen				

Schutzart IP 65 für den gesamten Motor außer der Abtriebswelle. Schutzart IP 20 für die Varianten mit Bremse oder Encoder.

Produkte auf Anfrage

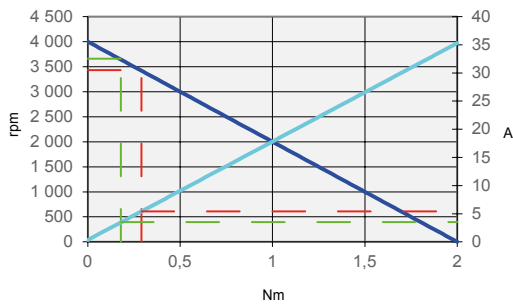


- › Sonderwelle
- › Welle mit Ritzel, Riemenscheibe oder Schrägverzahnung
- › Sonderspannung
- › Spezielle Kabellänge
- › Optischer oder Hall-Effekt-Encoder, 1 oder 2 Kanäle
- › Spezielle Adapterplatte
- › Spezielle Steckverbinder
- › IP67, IP69K

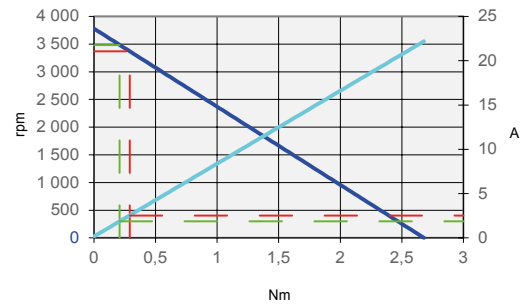
Produkt auf Bestellung

Kennlinien

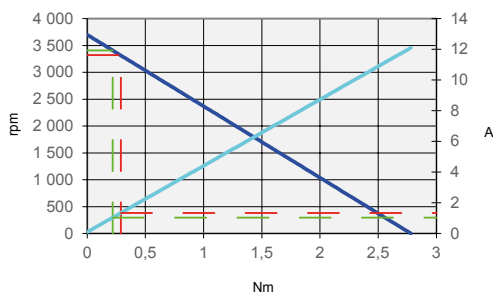
89890011 - 89890511 - 89890911



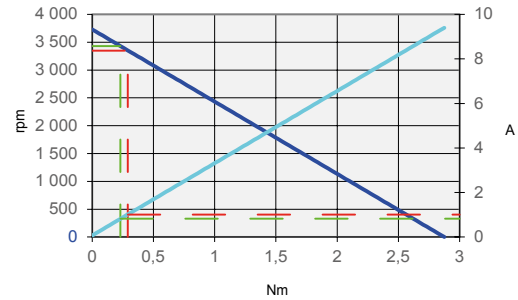
89890003 - 89890503 - 89890903



89890004 - 89890504 - 89890904

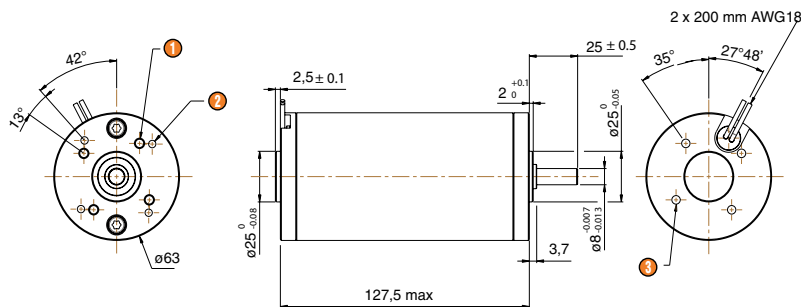


89890005 - 89890505 - 89890905



- Drehzahl (U/min)
- Strom (A)
- Nenn Drehmoment
- Drehmoment bei max. Wirkungsgrad

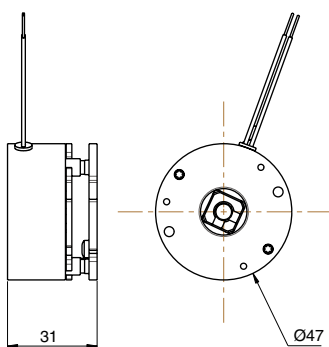
Abmessungen (mm)



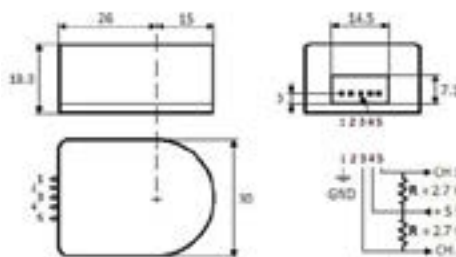
- ① 4 x M5 alle 90°, Tiefe 10 auf Ø 40
- ② 4 x Ø 3,65 alle 90°, Tiefe 8 auf Ø 48
- ③ 4 x M5 alle 90°, Tiefe 7 auf Ø 40

Optionen

Bremse bei Stromausfall 0,5 Nm



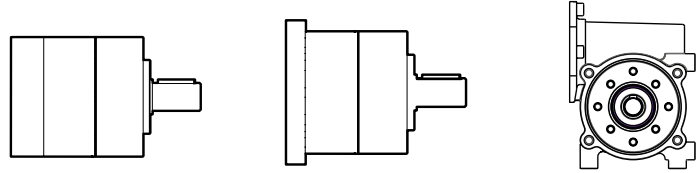
Encoder



GETRIEBE FÜR DIE PRODUKTREIHE DCmind GLEICHSTROMMOTOREN

3 bis 25 Nm

- › Planeten- und Winkelgetriebe, Low Noise Varianten
- › Kugelgelagerte Abtriebswellen
- › Lange Lebensdauer



Bestell-Nr

Getriebe	A1			B1			RAD10
Baureihe	Planetengetriebe Ø 42			Planetengetriebe Ø 52			Winkelgetriebe
Getriebetyp	Getriebe-Motor-Referenz			Getriebe-Motor-Referenz			Getriebe-Motor-Referenz
Zugehörige Motoren	8981 A1 / A5 / A9			8983 B1 / B5 / B9			8983 10 / 15 / 19
	8980 A1 / A5 / A9			8989 B1 / B5 / B9			8989 10 / 15 / 19
	8985 A1 / A5 / A9						
Allgemeine Kennwerte							
Anzahl der Getriebestufen	1	2	3	1	2	3	1
Maximal zulässiges Drehmoment (Nm)	3	7,5	15	4	12	25	10
Wirkungsgrad	0,8	0,75	0,7	0,8	0,75	0,7	0,6 → 0,3
Axiallast dynamisch (daN)	5	8	11	6	10	15	10
Radiallast dynamisch (daN)	16	23	30	20	32	45	15
Gewicht (kg)	0,3	0,4	0,5	0,7	0,9	1,1	0,6
Standard-Untersetzungen	9	45	302	7-9	28-45	302	5 - 10 - 20 - 30 - 50
Andere mögliche Untersetzungen	58 - 137 - 232 - 393			58 - 137 - 192 - 232 - 393			15 - 100
Betriebstemperatur	-30 → +70°C			-30 → +70°C			-10 → +75°C
Typische Geräuschentwicklung	45 dBA			45 dBA			45 dBA
Anmerkungen							

Planetengetriebe:

Um sehr niedrige Geräuschpegel zu gewährleisten, sind die Motorwelle und das Motorritzel aus einem Stück gefertigt, damit Rundlauf und Parallelität optimal sind. Die Planetenräder in der ersten Getriebestufe sind schrägverzahnt und aus einem Verbundmaterial gefertigt. Diese Anordnung reduziert die Beanspruchung der Getriebeteile und verbessert somit die Lebensdauer des Getriebes in erheblichem Maß. Außerdem wird der Wirkungsgrad des Getriebes erhöht und ein sehr geringes Laufgeräusch erzeugt, selbst wenn es unter Last läuft.

Winkelgetriebe:

Dieses Getriebe kombiniert eine gehärtete Stahlschnecke mit einem spiralförmigen Rad aus Hartbronze, was zu einer sehr langen Lebensdauer führen kann. Das Rad ist schmierfettgelagert, was für einen ausgezeichneten Schlupfwert sorgt und Wärme abführt. O-Ringe und Lippendichtungen stellen eine Versiegelung mit einer Feder auf der Abtriebswelle und der Eingangswelle des Motors sicher. Das Gehäuse ist aus Aluminium gefertigt, was für maximalen Wärmeaustausch bei der Montage in der Maschine sorgt. Wegen der hohen Kraftübertragung, die dieses Getriebe leisten kann, und dem ungünstigen Getriebe-Wirkungsgrad, muss darauf geachtet werden, dass eine Temperatur von 75 °C auf dem Getriebegehäuse beim Betrieb nicht überschritten wird. Die Ausgangswelle kann sowohl rechts als auch links oder als Doppelwelle (Ausgangswelle an beiden Seiten) ausgeführt sein.

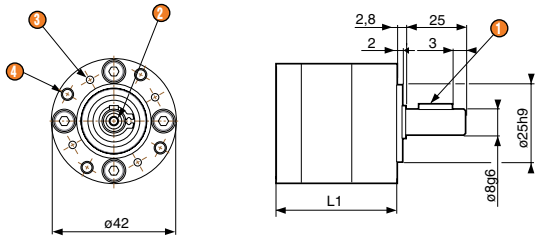
Maßgefertigte Produkte auf Anfrage erhältlich



- › Sonder-Antriebswellen
- › Andere Getriebeuntersetzungen
- › Andere Befestigungslöcher
- › Spezial-Montageflansch

Abmessungen (mm)

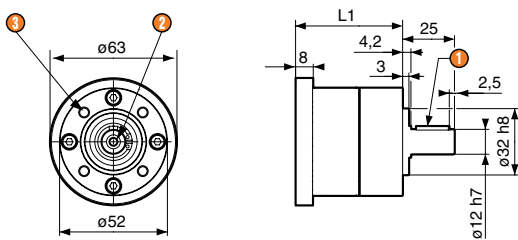
Planetengetriebe Ø 42 Typ A1



- 1 Passfeder DIN6885 - 3 x 3 x 16
- 2 M3, Tiefe 9
- 3 4 x M3 alle 90°, Tiefe 7 auf Ø 32
- 4 4 x M4 alle 90°, Tiefe 10 auf Ø 36

L1 1-stufig: 48,5 max.
 L1 2-stufig: 61,6 max.
 L1 3-stufig: 74,7 max.

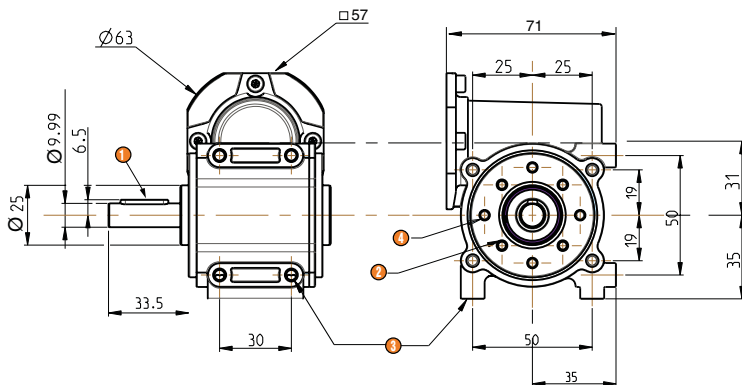
Planetengetriebe Ø 52 Typ B1



- 1 Passfeder DIN6885 - 4 x 4 x 16
- 2 M4, Tiefe 10
- 3 4 x M5 alle 90°, Tiefe 10 auf Ø 40

L1 1-stufig: 56,1 max.
 L1 2-stufig: 70,3 max.
 L1 3-stufig: 84,5 max.

Winkelgetriebe RAD10



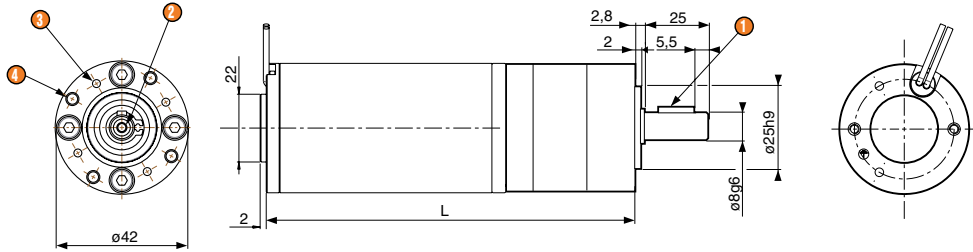
- 1 Passfeder DIN6885 - 4 x 4 x 20
- 2 4 x M4, Tiefe 8 auf Ø 36
- 3 8 x M5, Tiefe 8
- 4 4 x Ø 3,8, Tiefe 10 auf Ø 40

Die linke und rechte Seite des Getriebes sind identisch.

DCmind GETRIEBEMOTOREN

Abmessungen (mm)

8981A1 - 8980A1 - 8985A1



8981A1

L 1 stufig: 119,9 max.
L 2 stufig: 133 max.
L 3 stufig: 146,1 max.

8980A1

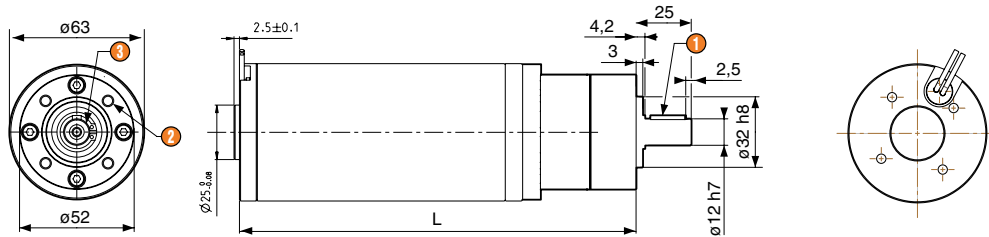
L 1 stufig: 135 max.
L 2 stufig: 148,1 max.
L 3 stufig: 161,2 max.

8985A1

L 1 stufig: 161,1 max.
L 2 stufig: 174,2 max.
L 3 stufig: 187,3 max.

- 1 Passfeder DIN6885 3 x 3 x 16
- 2 M3, Tiefe 9
- 3 4 x M3 alle 90°, Tiefe 7 auf Ø 32
- 4 4 x M4 alle 90°, Tiefe 10 auf Ø 36

8983B1 - 8989B1



8983B1

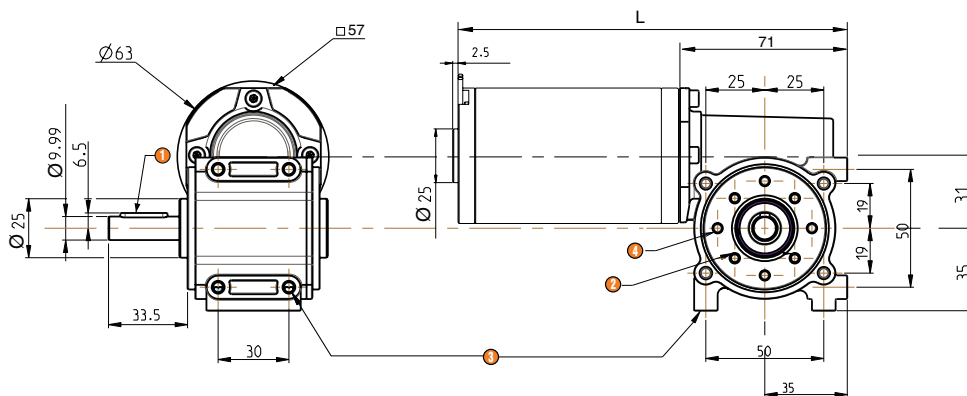
L 1 stufig: 159,1 max.
L 2 stufig: 173,3 max.
L 3 stufig: 187,5 max.

8989B1

L 1 stufig: 183,6 max.
L 2 stufig: 197,8 max.
L 3 stufig: 212 max.

- 1 Passfeder DIN6885 4 x 4 x 16
- 2 4 x M5 alle 90°, Tiefe 10 auf Ø 40
- 3 M4, Tiefe 10

898310 - 898910 (Abtriebswelle Linksseitig)



898310

L: 174,2 max.

898910

L: 198,7 max.

- 1 Passfeder DIN 6885 4 x 4 x 20
- 2 4 x M4, Tiefe 8 auf Ø 36
- 3 8 x M5, Tiefe 8
- 4 4 x Ø 3,8, Tiefe 10 auf Ø 40

AMERIKA

KANADA

InnoVista Sensors™
Tel.: +1 (800) 677 5311
Fax: +1 (619) 923 2088
americas.custserv@crouzet.com

MEXICO

InnoVista Sensors™
Tel.: +1 (800) 677 5311
Fax: +1 (800) 677 3865
americas.custserv@crouzet.com

USA

InnoVista Sensors™
Tel.: +1 (800) 677 5311
Fax: +1 (619) 923 2088
americas.custserv@crouzet.com

ANDERE LÄNDER

InnoVista Sensors™
Tel.: +1 (800) 677 5311
Fax: +1 (619) 923 2088
americas.custserv@crouzet.com

EUROPA / MITTLERER OSTEN / AFRIKA

BELGIEN

InnoVista Sensors™
Tel.: +32 (0) 2 462 07 30
Fax: +32 (0) 2 461 00 23
klantenservice@crouzet.com

DEUTSCHLAND / ÖSTERREICH / SCHWEIZ

InnoVista Sensors™
Tel.: +49 (0) 2103/980-0
Fax: +49 (0) 2103/980-222
kundenservice@crouzet.com

FRANKREICH

InnoVista Sensors™
Tel.: +33 (0) 475 802 101
Fax: +33 (0) 475 828 900
relationclient@crouzet.com

GROSSBRITANNIEN

InnoVista Sensors™
Tel.: +44 (0) 1202 416 172
Fax: +44 (0) 1202 416 198
customer.relation@crouzet.com

ITALIEN

InnoVista Sensors™
Tel.: +39 (02) 66 599 211
Fax: +39 (02) 66 599 218
assistenzaclienti@crouzet.com

NIEDERLANDE

InnoVista Sensors™
Tel.: +31 (0) 71-581 20 30
Fax: +31 (0) 71-541 35 74
klantenservice@crouzet.com

SPANIEN / PORTUGAL

InnoVista Sensors™
Tel.: +34 (93) 484 39 70
Fax: +34 (93) 484 39 73
atencionalcliente@crouzet.com

ANDERE LÄNDER

InnoVista Sensors™
Tel.: +33 (0) 475 802 102
Fax: +33 (0) 475 828 900
customer.relation@crouzet.com

ASIEN / PAZIFIK

CHINA

InnoVista Sensors™
Tel.: +86 (21) 8025 7166
Fax: +86 (21) 6107 1771
china@crouzet.com

INDIEN

InnoVista Sensors™
Tel.: +91 (80) 4113 2204/05
Fax: +91 (80) 4113 2206
india@crouzet.com

SÜDKOREA

InnoVista Sensors™
Tel.: +82 (2) 2679 8312
Fax: +82 (2) 2679 9888
korea@crouzet.com

OSTASIEN PAZIFIK

InnoVista Sensors™
Tel.: +86 (21) 8025 7177
Fax: +86 (21) 6107 1771
eap@crouzet.com

WWW.CROUZET-MOTORS.COM



WWW.INNOVISTASENSORS.COM



Wichtiger Hinweis:

Die in diesem Katalog enthaltenen technischen Angaben sind rein informativ und stellen keine vertragliche Verpflichtung dar. Crouzet Automatismes SAS sowie ihre Tochtergesellschaften behalten sich das Recht vor, jederzeit ohne vorherige Ankündigung Änderungen vorzunehmen. Bevor Crouzet-Produkte unter speziellen Einsatzbedingungen oder in speziellen Anwendungen verwendet werden, ist der Käufer verpflichtet, sich mit Crouzet in Verbindung zu setzen. Crouzet lehnt jegliche Garantieleistungen sowie jegliche Haftung ab für den Fall, dass Crouzet-Produkte in speziellen Einsatzbereichen verwendet oder insbesondere verändert, erweitert oder zusammen mit anderen elektrischen oder elektronischen Bauteilen, Schaltkreisen, Montageeinrichtungen oder in ungeeigneten Geräten oder Materialien verwendet werden, ohne dass hierzu vor dem Kauf die ausdrückliche Zustimmung von Crouzet ausdrückliche.