

IloT Gateway, WBGcMTG02 mit WiFi



- Fernzugriff auf SPSen über EasyAccess 2.0
- Unterstützt Wi-Fi-Standard 802.11b/g/n
- OPC UA (Client/Server)
- MQTT
- Modbus TCP/IP Gateway
- MPI 187,5 K
- Kompaktes Design und DIN-Hutschinenmontage
- Lüfterloses Kühlsystem
- Integrierter 256 MB großer Flash-Speicher
- Galvanische Trennung der Eingangs- von der Systemspannung
- Großer Eingangsspannungsbereich von 10,5 VDC bis 28 VDC

<https://www.wachendorff-prozesstechnik.de/WBGcMTG02>

Beschreibung

In einer IloT Anwendung spielt die Datenintegrität eine große Rolle. Zur Erreichung dieser Datenintegrität ist es essenziell, dass die Kommunikation von Maschinen und Anlagen mit den übergeordneten Überwachungs- und Steuerungssystemen (SCADA, ERP... etc.) nahtlos funktioniert. In einer Fabrik, in der jede Steuerung ihren eigenen Treiber zur Kommunikation verwendet, ist das Sicherstellen der Datenintegrität extrem schwer.

Mit dem neuen IloT smarten Kommunikationsgateway WBGcMTG01 von Weintek liefern wir Ihnen die beste Lösung für den Datentransfer und Integration im IloT.

Das WBGcMTG02 Communication Gateway ist nicht nur mit einem Ethernet-Port ausgestattet, sondern unterstützt auch Wi-Fi, so dass es drahtlos kommunizieren kann.

Die Protokolle OPC UA und MQTT machen aus dem WBGcMTG02 ein IloT Gateway für Ihre Smart Factory. Mit mehr als 300 Treibern für die namhaftesten SPS und Controller Hersteller kann das WBGcMTG02 als Modbus TCP/IP Gateway zu übergeordneten Leitsystemen (SCADA) eingesetzt werden.

Das sehr kompakte, lüfterlose WBGcMTG01 mit einem weiten Temperaturbereich findet in jedem Schaltschrank Platz und kommuniziert mit bestehender Infrastruktur. Der 32 Bit Cortex A8 Prozessor mit einer Taktrate von 600 MHz stellt eine sehr schnelle Datenverarbeitung sicher. Dank der integrierten batteriegepufferten Echtzeituhr ist eine sichere Datenspeicherung mit verlässlichem Zeitstempel möglich.

Produkt-Details

Speicher:	Flash: 256 MB RAM: 256 MB
Prozessor:	32 Bit RISC Cortex-A8, 600 MHz
Schnittstellen:	Ethernet: 10/100/1000 Base-Tx 1 WiFi: IEEE 802.11 b/g/n 802.11b: max. 15,88 dBm 802.11g: max. 11,92 dBm 802.11n: max. 11,28 dBm COM Port: COM1: RS232 2-Draht COM2: RS485 2-/4-Draht COM3: RS485 2-Draht
Echtzeituhr (RTC):	integriert

Versorgungsspannung:	Eingangsspannung: 10,5 VDC bis 28 VDC Spannungsisolation: integriert Stromaufnahme: 230 mA bei 12 VDC, 115 mA bei 24 VDC Spannungsfestigkeit: 500 VAC (1 min) Isolationsfestigkeit: 50MOhm bei 500 VDC Vibrationsfestigkeit: 10 bis 25 Hz (X-, Y-, Z-Richtung, 2G für 30 min.)
Umgebungsbedingungen:	Schutzart: IP20 Lagertemperatur: -20°C bis 60°C (-4°F bis 140 °F) Betriebstemperatur: 0°C bis 50°C (32° F bis 122°F) Relative Feuchte: 10% bis 90% (nicht kondensierend)
Spezifikationen:	PCB Leiterplattenbeschichtung: Beschichtete Platine ist vor Korrosion geschützt und sorgt für hohe Zuverlässigkeit. Gehäuse: Kunststoff Abmessungen (LxHxB): 109 mm x 81 mm x 27 mm Gewicht: ca. 140 g Montage: 35 mm DIN-Hutschiene
Zertifikate:	CE
Software:	EasyBuilder Pro V6.00.01 oder spätere Versionen
Hersteller:	Weintek Labs., Inc

Bestell-Nr. Produkt(e)

WBGcMTG02	IloT Gateway mit WiFi
-----------	-----------------------

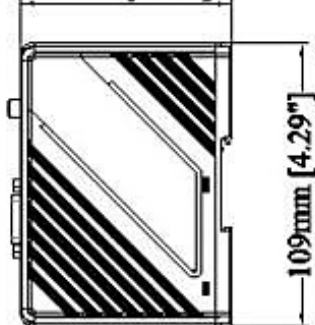
Zeichnungen
Abmessungen

27mm [1.06"]

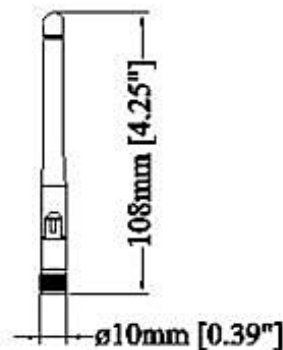


Frontansicht

81mm [3.19"]



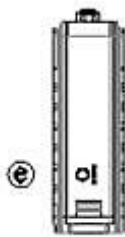
Seitenansicht



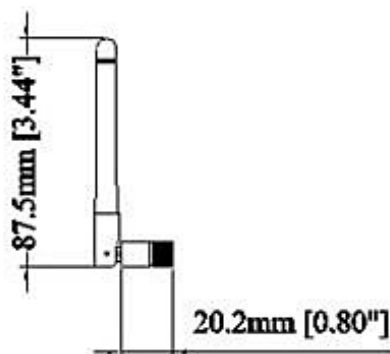
Antenne



Draufsicht



Ansicht von unten



- a. WiFi
- b. Ethernet Port 1 (10M/100M)
COM1: RS-232 2-Draht
- c. COM2: RS-485 2-/4-Draht
COM3: RS-485 2-Draht
- d. Anschluss Spannungsversorgung
- e. Reset Taster

Male, 9 Pin, D-sub

PIN#	COM1 [RS232]	COM2 [RS485]		COM3 [RS485]
		2W	4W	
1				Data+
2	RxD			
3	TxD			
4				Data-
5			GND	
6		Data+	Rx+	
7		Data-	Rx-	
8			Tx+	
9			Tx-	

Zeichnungen
Step-Datei



Step-Datei als .rar
WBGcMTG02.rar



Wachendorff Prozesstechnik GmbH & Co. KG
Industriestrasse 7 • 65366 Geisenheim
Germany

Tel: +49 (0) 67 22 / 99 65 - 20
Fax: +49 (0) 67 22 / 99 65 - 78
E-Mail: wp@wachendorff.de
www.wachendorff-prozesstechnik.de

