

All-in-One HMI 9,7" TFT Touch



- Kunststoffgehäuse
- 9,7" TFT LCD Grafik-Anzeige 1024 x 768 Pixel
- Lüfterloses Kühlsystem
- Integrierte 4 GB Flash-Speicher und RTC
- SD-Slot für SD-/SDHC-Karten
- COM2 / COM3 RS485 2-Draht unterstützt MPI 187,5 K
- CAN Bus/CANopen-Schnittstelle
- MQTT
- OPC UA (Client/Server)
- IP65 frontseitig, NEMA4 konform
- EasyAccess 2.0 Lizenz enthalten
- CODESYS V3 SPS optional

<https://www.wachendorff-prozesstechnik.de/WBGcMT3092X>

Beschreibung

Das Smart HMI WBGcMT3092X von Weintek mit seinem Quad-Core Prozessor, ermöglicht eine hohe Performance bei der Visualisierung von Daten. Zudem ist es möglich, über die cMT Viewer APP auf einem Panel PC (WBGcMTiPC10/15) oder einer Anzeige (WBGcMTiV6), zusätzlich das WBGcMT3092X zu Überwachen und zu Steuern. Die IIoT Standard-Protokolle OPC UA und MQTT ermöglichen die Kommunikation zwischen Ihren Maschinen / Anlagen bis hin zu den übergeordneten Leit-/Managementsystemen. Hierdurch wird die gleichzeitige Überwachung und Kontrolle der Übertragungsdaten gewährleistet. Optional kann dieses HMI mit einer Soft-SPS ausgestattet werden.

Produkt-Details

Anzeige:	Größe: 9,7" TFT Auflösung: 1024 x 768 Pixel Helligkeit: 350 cd/m ² Kontrast: 500 : 1 Hintergrundbeleuchtung: LED Lebensdauer Hintergrundbeleuchtung: >30.000 Std. Farben: 262 K. LCD Blickwinkel (oben/unten/links/rechts): 60/70/70/70
Touch Display:	Typ: 4-Draht analog resistiv. Genauigkeit: Aktiver Bereich Länge (X) ±2 %, Breite (Y) ±2 %
Speicher:	Flash: 4 GB RAM: 1 GB
Prozessor:	32 Bit RISC Cortex-A17 1,6 GHz Quad-Core

Schnittstellen:	USB Host: 1x USB 2.0 Ethernet: LAN1: 10/100/1000 Base-T x2 LAN2: 10/100 Base-T x2 COM Port: Con A: COM2 RS485 2-/4-Draht, COM3 RS485, CAN Bus Con B: COM1/COM3 RS232 (nur Tx & RX (nicht RTS/CTS) für COM1 RS232 verwenden, wenn gleichzeitig COM3 RS232 genutzt wird) RS485 Isolation: Nein CAN Bus: JA HDMI: Nein Audio Output: Eingebauter Mono Lautsprecher Video Input: Nein
Echtzeituhr:	Integrierte Echtzeituhr RTC
Spannungsversorgung:	Eingangsspannung: 24 VDC ±20 % Galvanische Trennung (Eingangs- von Systemspannung): integriert Stromaufnahme: 1 A bei 24 VDC Spannungsfestigkeit: 500 VAC (1 Min.) Isolationsfestigkeit: >50 MOhm bei 500 VDC Schockfestigkeit: 10 Hz bis 25 Hz (X, Y,Z Richtung 2 G 30 Minuten)
Leiterplattenbeschichtung:	Ja, PCB
Gehäuse:	Kunststoffgehäuse
Abmessungen (BxHxT):	260,6 mm x 203,1 mm x 44,5 mm Tafelausschnitt: 250 mm x 192 mm
Gewicht:	ca. 1,0 kg
Befestigung:	Panel Befestigung, VESA 75 mm x 75 mm
Schutzart:	UL Typ 4X (nur für den Innenbereich) / NEMA4 / Frontseite IP65
Umgebungstemperatur:	Betrieb: 0 °C bis +50 °C. Lager: -20 °C bis +60 °C. Relative Luftfeuchte: 10 % bis 90 % (nicht kondensierend)
Zertifikate:	CE
Software:	EasyBuilder Pro ab V6.4
Hersteller:	Weintek Labs., Inc

Bestell-Nr. Produkt(e)

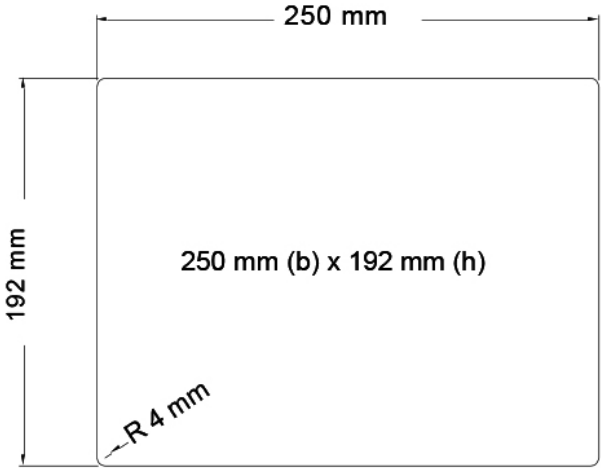
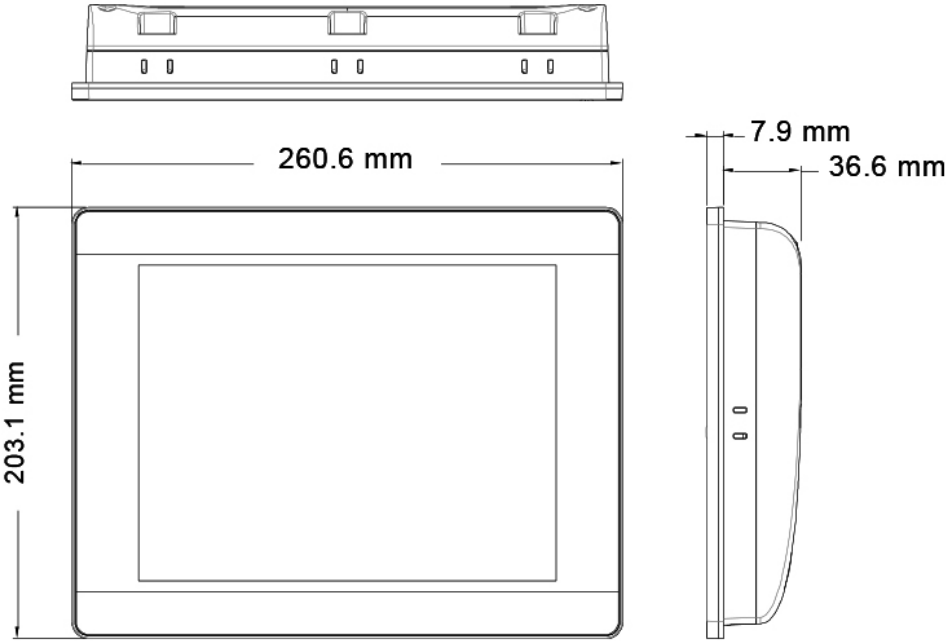
WBGcMT3092X	Smart HMI 9,7", 1024 x 768, CAN, OPC UA
-------------	--

Bestell-Nr. Zubehör

RZ0CDS0000	CODESYS Aktivierungskarte und Lizenzsticker für HMIs der cMT-Serie
DRS4-24A	Netzgerät für Hutschiene, 85 bis 264 VAC, 24 VDC 4,2 A, Schraubklemme
KABETH12	Patch-Kabel, RJ45 UTP CCA, CAT5e weiß, 2 m
KABUSB11	USB-Programmierkabel, 1,5 m

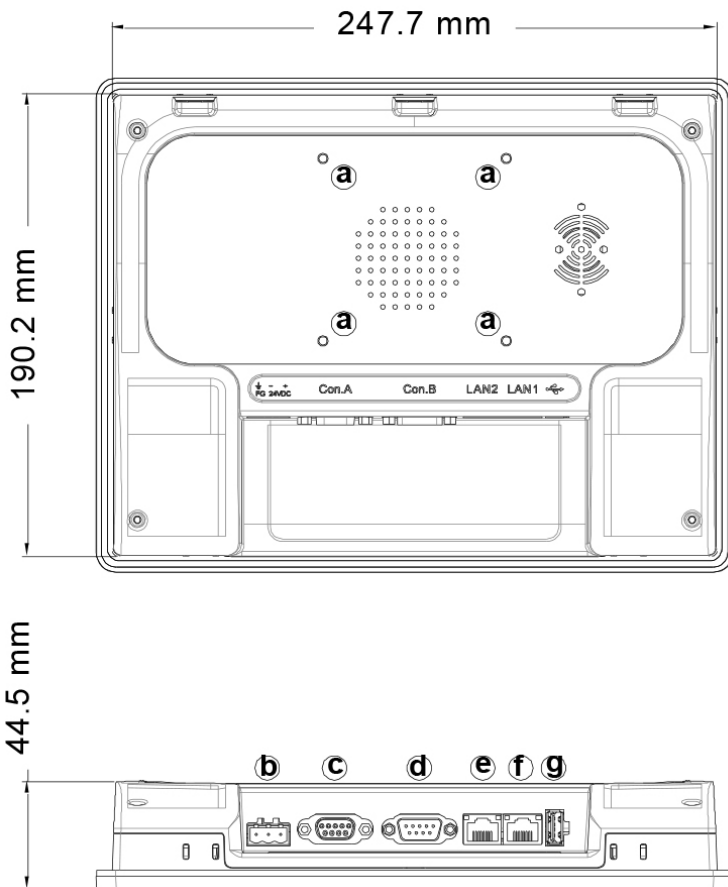
Zeichnungen

Abmessungen



Ausschnitt

Zeichnungen
Anschlüsse



a	VESA 75 mm Screw Holes	e	LAN 2
b	Power Connector	f	LAN 1
c	COM2 RS-485, COM3 RS-485, CAN Bus (Con.A)	g	USB Host
d	COM1 RS-232, COM3 RS-232 (Con.B)		

Zeichnungen

PIN

Pin Assignment:

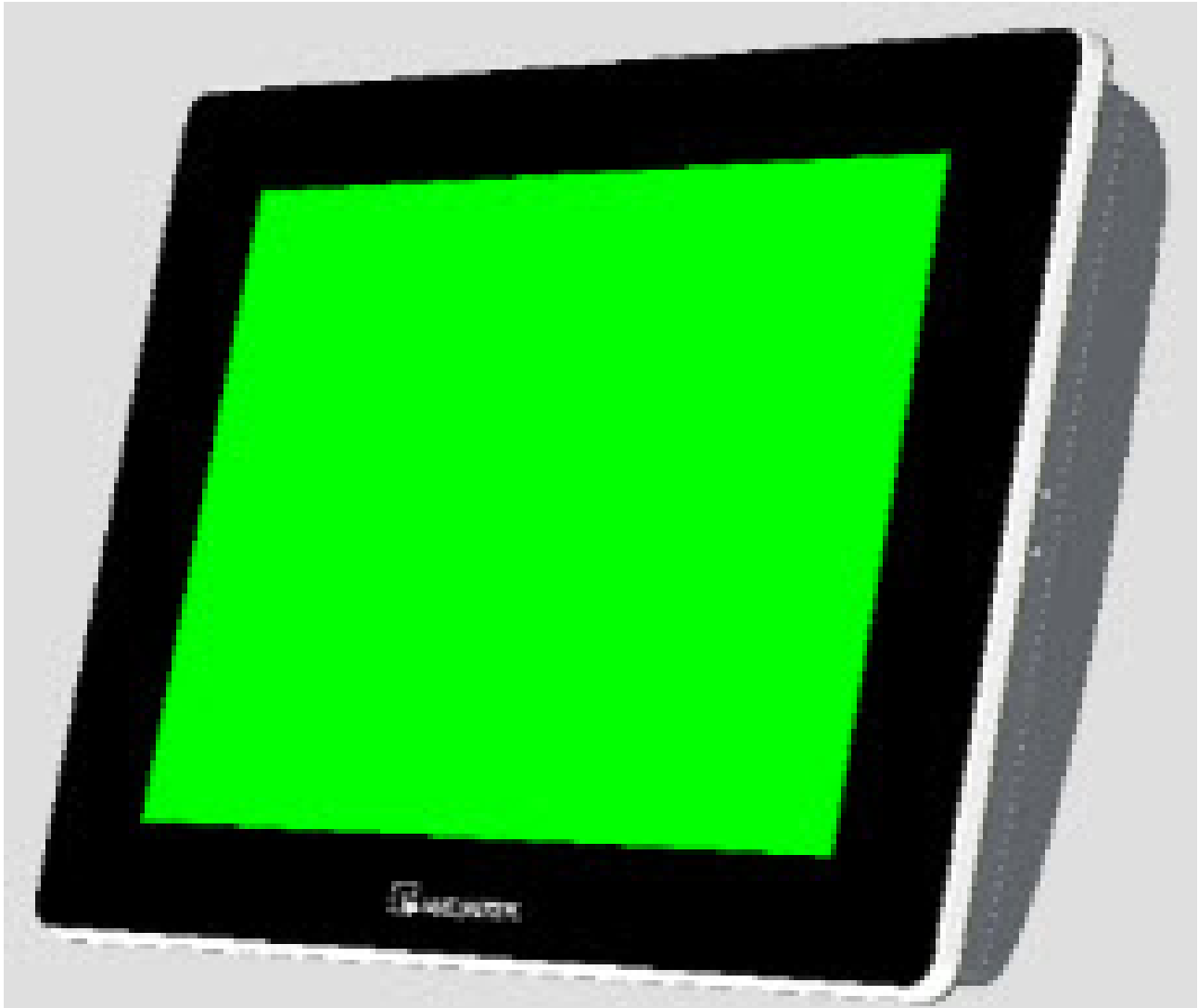
Con.B: COM1 / COM3 [RS232], 9 Pin, Male, D-sub

PIN#	COM1 [RS232]4W	COM3 [RS232]2W
1		
2	RxD	
3	TxD	
4		
5	GND	
6		
7	RTS	TxD
8	CTS	RxD
9		

Con.A: COM2 / COM3 [RS485]/ CAN Bus, 9 Pin, Female, D-sub

PIN#	COM2 [RS485]2W	COM2 [RS485]4W	COM3 [RS485]2W	CAN Bus
1	Data-	Rx-		
2	Data+	Rx+		
3		Tx-		
4		Tx+		
5	GND			
6			Data-	
7				CAN_L
8				CAN_H
9			Data+	

Zeichnungen
Step-Datei



Step-Datei als .rar
WBGcMT3092X.rar



Wachendorff Prozesstechnik GmbH & Co. KG
Industriestrasse 7 • 65366 Geisenheim
Germany

Tel: +49 (0) 67 22 / 99 65 - 20
Fax: +49 (0) 67 22 / 99 65 - 78
E-Mail: wp@wachendorff.de
www.wachendorff-prozesstechnik.de

