

## Bediengerät / HMI WBGBC070E



- 7" TFT LCD Grafik-Anzeige 800 x 480 Pixel
- LED Hintergrundbeleuchtung
- Robustes Kunststoffgehäuse
- Lüfterloses Kühlsystem
- Echtzeituhr RTC
- IP65 frontseitig, NEMA4 konform
- Ethernet 10/100 BaseTX
- COM1 (RS232) oder COM3 (2/4-Draht RS485) unterstützt MPI bis 187,5 k
- USB Host

<https://www.wachendorff-prozesstechnik.de/WBGC070E>

### Beschreibung

Das WBGBC070E von Weintek ist speziell für einfache Bedien- und Beobachtungsaufgaben in allen Bereichen der industriellen Automatisierung konzipiert. Das Gerät ist mit allen benötigten Funktionen ausgestattet, verzichtet aber auf spezielle Features und selten benötigte Hardware, und steigert dadurch noch einmal das Preis-/Leistungsverhältnis deutlich. Das dunkelgraue Kunststoffgehäuse eignet sich hervorragend um Ihre selbst entworfene Frontfolie, z.B. mit Ihrem Logo oder der Gerätebezeichnung in eigenen Farben, aufzubringen. Hier ist Ihre Kreativität nur durch die Geräteabmessungen beschränkt.

Das lüfterlose System mit 32 Bit Cortex A8 Prozessor und 600 MHz Takt besitzt reichlich Rechenpower und überzeugt durch angenehm schnelle Seitenumschaltung. Die Projektierungssoftware „EasyBuilder Pro“ der Wachendorff WBG-Serie stellt keine besonderen Anforderungen an Ihren PC, ist einfach zu bedienen und steht kostenlos zur Verfügung.

### Produkt-Details

Spannungsversorgung:	10,8 VDC bis 28 VDC Anschluss über steckbare 3-polige Klemmleiste.
Stromaufnahme:	1 A bei 12 VDC; 500 mA bei 24 VDC
Anzeige:	Größe: 7" Auflösung: 800 x 480 Pixel Display: TFT-LCD Touch Helligkeit: 300 cd/m <sup>2</sup> Farben: 16,7 Mio. Kontrast: 500 : 1
Touch Display:	4-Draht analog resistiv. Hintergrundbeleuchtung über LED mit einer Lebensdauer von typisch 30.000 Stunden.
Indikatoren:	1 LED zur Anzeige der Spannungsversorgung.
CPU und Core Logik:	32 Bit RISC Cortex 8, 600 MHz Prozessor. Linux-basierendes Betriebssystem.
Speicher:	- 128 MB RAM - 128 MB Speicher
USB-Port:	1 x USB 2.0 Host
Serielle Schnittstellen:	COM1: RS232, COM3: RS485 2-/4-Draht. RS485-Schnittstelle ist MPI-fähig bis 187.500 Baud.
Ethernet:	10/100 Base-T mit RJ45-Stecker
Echtzeituhr:	Integrierte Echtzeituhr RTC

Schutzart:	Frontseite IP65
Schock:	10 Hz bis 25 Hz (X, Y, Z Richtung 2 g über 30 Minuten)
Gehäuse:	Robustes dunkelgraues Kunststoffgehäuse.
Gewicht:	ca. 520 g
Umgebungstemperatur:	Betrieb: 0 °C bis +50 °C. Lager: -20 °C bis +60 °C.
Software:	EasyBuilder Pro ab Vers. 4.00.01 oder höher
Lieferumfang:	Gerät, Dichtung, Befestigungsmaterial
Hersteller:	Weintek Labs., Inc

### Bestell-Nr. Produkt(e)

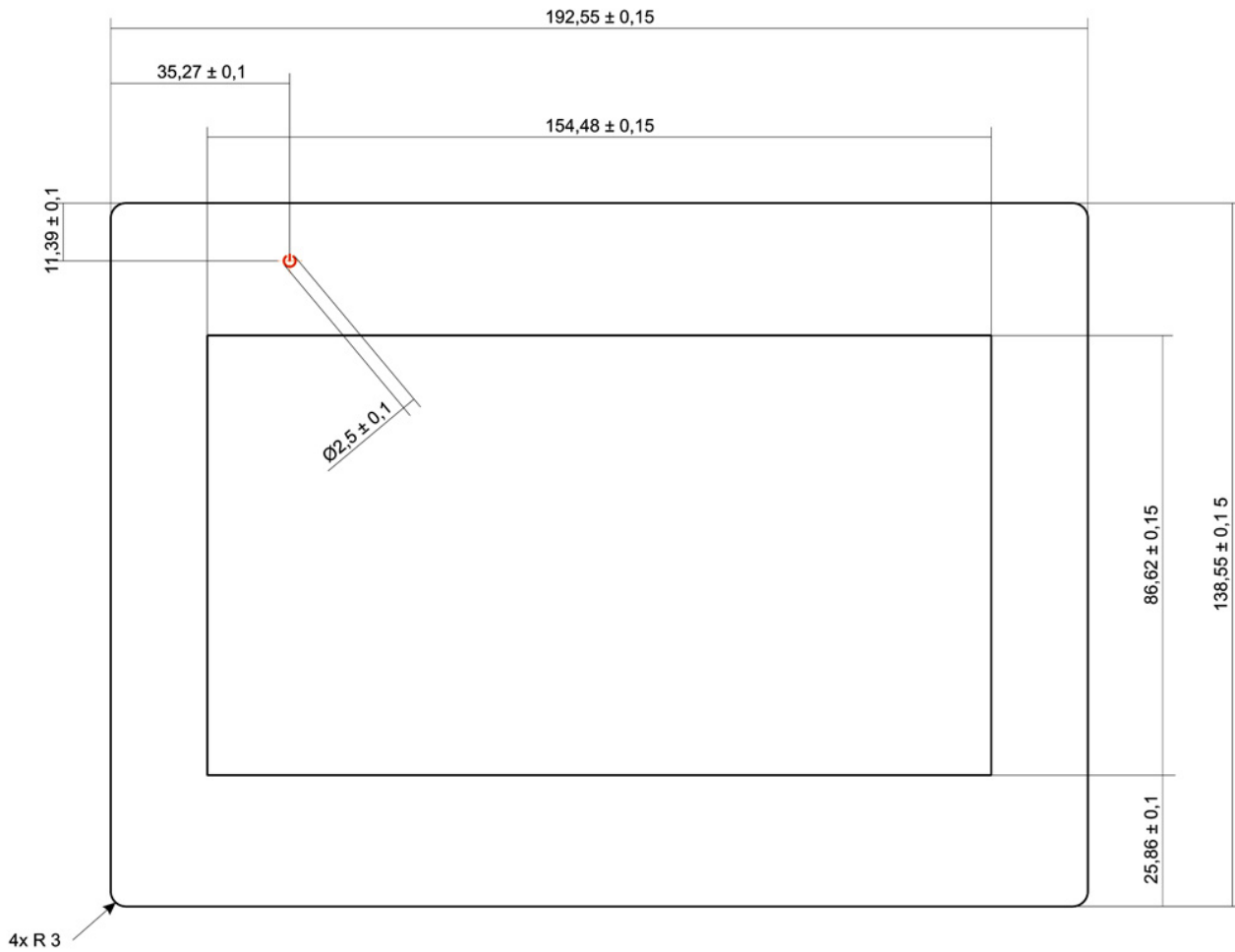
WBGBC070E	7" Bediengerät, Ethernet-Schnittstelle
-----------	--

### Bestell-Nr. Zubehör

DRS4-24A	Netzgerät für Hutschiene, 85 bis 264 VAC, 24 VDC 4,2 A, Schraubklemme
WBGSTAN2	Präsentationswinkel aus Acrylglas f. 7" Bediengerät
KABETH12	Patch-Kabel, RJ45 UTP CCA, CAT5e weiß, 2 m
KABUSB11	USB-Programmierskabel, 1,5 m

**Zeichnungen**

**Overlay für Ihr individuelles WBGAC070E**



**Downloads**

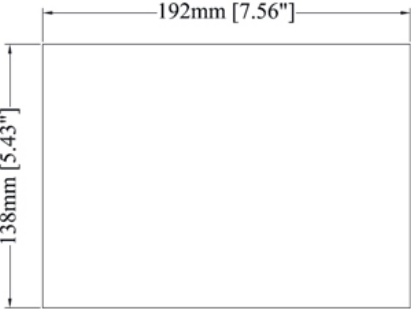
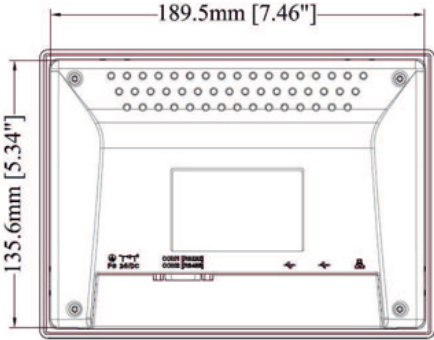
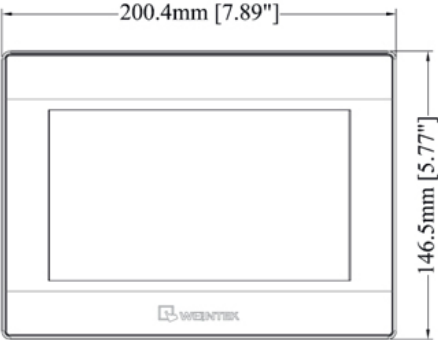
Folgende Datei(en) können Sie auf unserer Homepage direkt bei diesem Produkt unter dem Reiter „Zeichnungen“ herunterladen:

**Gestaltungsgrundlage für Ihr Overlay als PDF**

WBGFOL0\_AC070E.pdf

**Zeichnungen**

**Abmessungen**





Wachendorff Prozesstechnik GmbH & Co. KG  
Industriestrasse 7 • 65366 Geisenheim  
Germany

Tel: +49 (0) 67 22 / 99 65 - 20  
Fax: +49 (0) 67 22 / 99 65 - 78  
E-Mail: [wp@wachendorff.de](mailto:wp@wachendorff.de)  
[www.wachendorff-prozesstechnik.de](http://www.wachendorff-prozesstechnik.de)

