

Bediengerät / HMI WBGAC043E



- 4,3" TFT LCD Grafik-Anzeige 480 x 272 Pixel
- LED Hintergrundbeleuchtung
- Kunststoffgehäuse in schlankem Design
- Lüfterloses Kühlsystem
- Beschichtete Platine ist vor Korrosion geschützt und sorgt für hohe Zuverlässigkeit in rauer Umgebung
- Echtzeituhr RTC
- IP65 frontseitig, NEMA4 konform
- COM1 oder COM3 (2-Draht RS485) unterstützt MPI bis 187,5 k
- USB Host

<https://www.wachendorff-prozesstechnik.de/WBGAC043E>

Beschreibung

Das WBGAC043E von Weintek ist speziell für kleine und mittlere Bedien- und Beobachtungsaufgaben in allen Bereichen der industriellen Automatisierung konzipiert. Das Gerät ist mit allen benötigten Funktionen ausgestattet, verzichtet aber auf spezielle Features und selten benötigte Hardware und steigert dadurch noch einmal das Preis- /Leistungsverhältnis deutlich. Besonderes Augenmerk wurde dabei auf ein kompaktes Design gelegt. Platz ist Geld! Das WBGAC043E ist mit nur 25 mm Einbautiefe nahezu überall einbaubar. Das farbneutrale Kunststoffgehäuse eignet sich hervorragend um Ihre selbst entworfene Frontfolie, z.B. mit Ihrem Logo oder der Gerätebezeichnung in eigenen Farben, aufzubringen. Hier ist Ihre Kreativität nur durch die Geräteabmessungen beschränkt. Bediengeräte von Wachendorff sind industrierobust. Die Platine des WBGAC043E von Weintek ist durch eine spezielle Beschichtung gegen Korrosion und Feuchtigkeit geschützt. Die serielle Schnittstelle RS485 ist doppelt galvanisch getrennt. Dadurch ist das Gerät auch für den Einsatz in rauer Industrieumgebung hervorragend geeignet und sichert Ihnen zuverlässigen Betrieb und eine lange Lebensdauer. Das lüfterlose System mit 32 Bit Cortex A8 Prozessor und 600 MHz Takt besitzt reichlich Rechenpower und überzeugt durch angenehm schnelle Seitenumschaltung. Ein Bediengerät ist nur so gut wie die Software dazu. Die Projektierungssoftware „EasyBuilder Pro“ der Wachendorff WBG-Serie stellt keine besonderen Anforderungen an Ihren PC, ist einfach zu bedienen und steht kostenlos zur Verfügung.

Serielle Schnittstellen:	COM1: RS232 / RS485 2-/4-Draht, COM3: RS232 / RS485 2-Draht. RS485-Schnittstellen sind MPI-fähig bis 187.500 Baud.
Ethernet:	10/100 Base-T mit RJ45-Stecker
Echtzeituhr:	Integrierte Echtzeituhr RTC
Schutzart:	IP65 frontseitig
Gehäuse:	Robustes Kunststoffgehäuse.
Tafelausschnitt:	93 mm x 119 mm, R max. 2mm
Schock:	10 Hz bis 25 Hz (X,Y, Z Richtung 2 g über 30 Minuten).
Relative Luftfeuchtigkeit:	10 % bis 90 % rF, nicht kondensierend
Umgebungstemperatur:	Betrieb: 0 °C bis +50 °C. Lager: -20 °C bis +60 °C.
Gewicht:	ca. 250 g
Software:	EasyBuilder Pro ab Ver. 4.00.01 oder höher.
Lieferumfang:	Gerät, Dichtung, Befestigungsmaterial, Ersatzsicherung.
Hersteller:	Weintek Labs., Inc

Produkt-Details

Spannungsversorgung:	24 VDC +/-20 %; typ. 300 mA max. Anschluss über steckbare 3-polige Klemmleiste.
Anzeige:	Größe: 4,3" Auflösung: 480 x 272 Pixel Display: TFT-LCD Touch Helligkeit: 500 cd/m ² Farben: 16 Mio. Kontrast: 500:1
Touch Display:	4-Draht analog resistiv. Hintergrundbeleuchtung über LED mit einer Lebensdauer von typisch 30.000 Stunden.
Indikatoren:	1 LED zur Anzeige der Spannungsversorgung.
CPU und Core Logik:	32 Bit Cortex A8 600 MHz Prozessor. Linux-basierendes Betriebssystem.
Speicher:	- 128 MB RAM - 128 MB Speicher
USB-Port:	1x USB 2.0 Host

Bestell-Nr. Produkt(e)

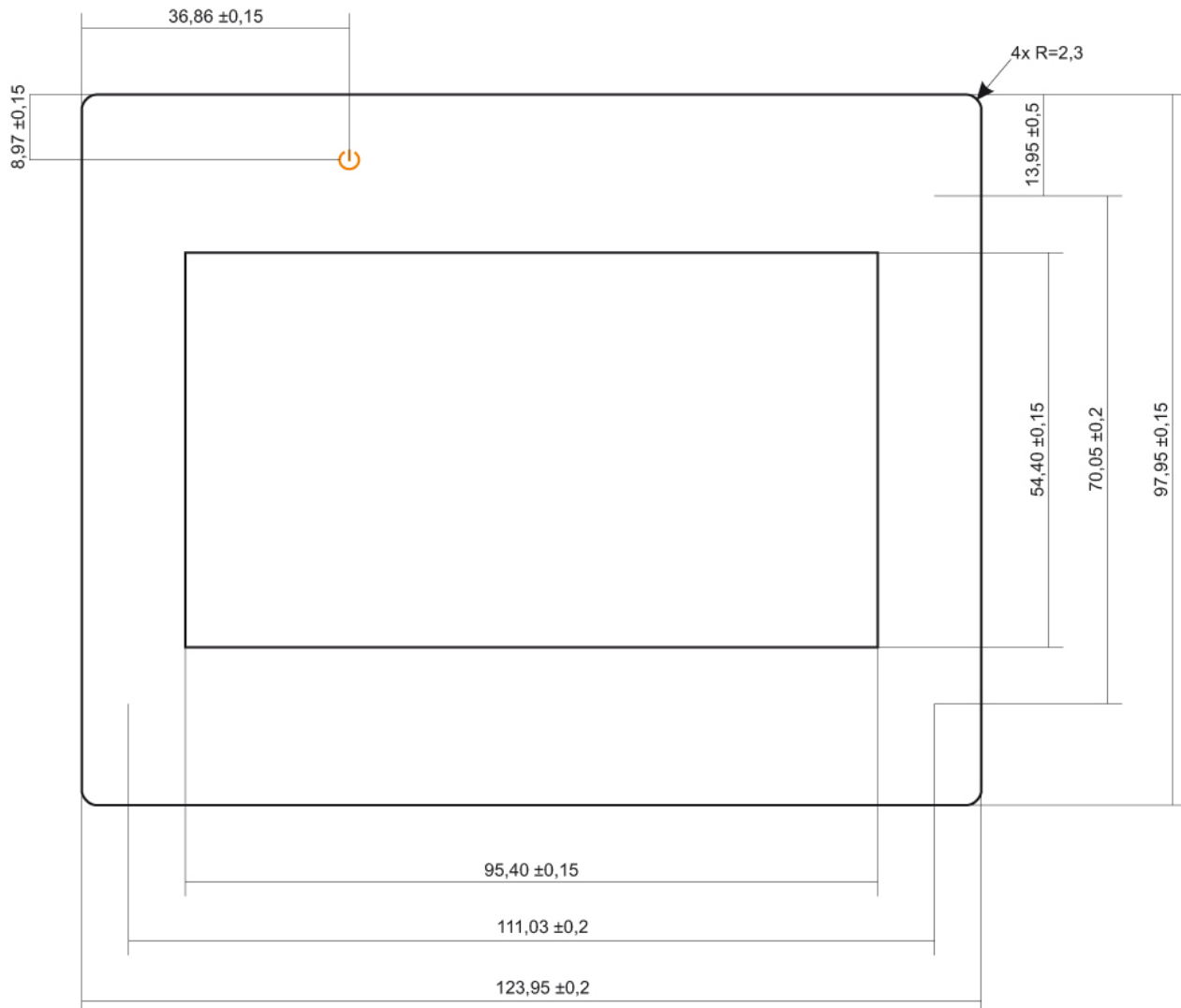
WBGAC043E	4,3" Bediengerät, lichtgraues Gehäuse
-----------	---------------------------------------

Bestell-Nr. Zubehör

DRS4-24A	Netzgerät für Hutschiene, 85 bis 264 VAC, 24 VDC 4,2 A, Schraubklemme
KABETH11	Patch-Kabel, RJ45 UTP CCA, CAT5e weiß, 1 m

Zeichnungen

Overlay für Ihr individuelles WBGAC043E/P



Downloads

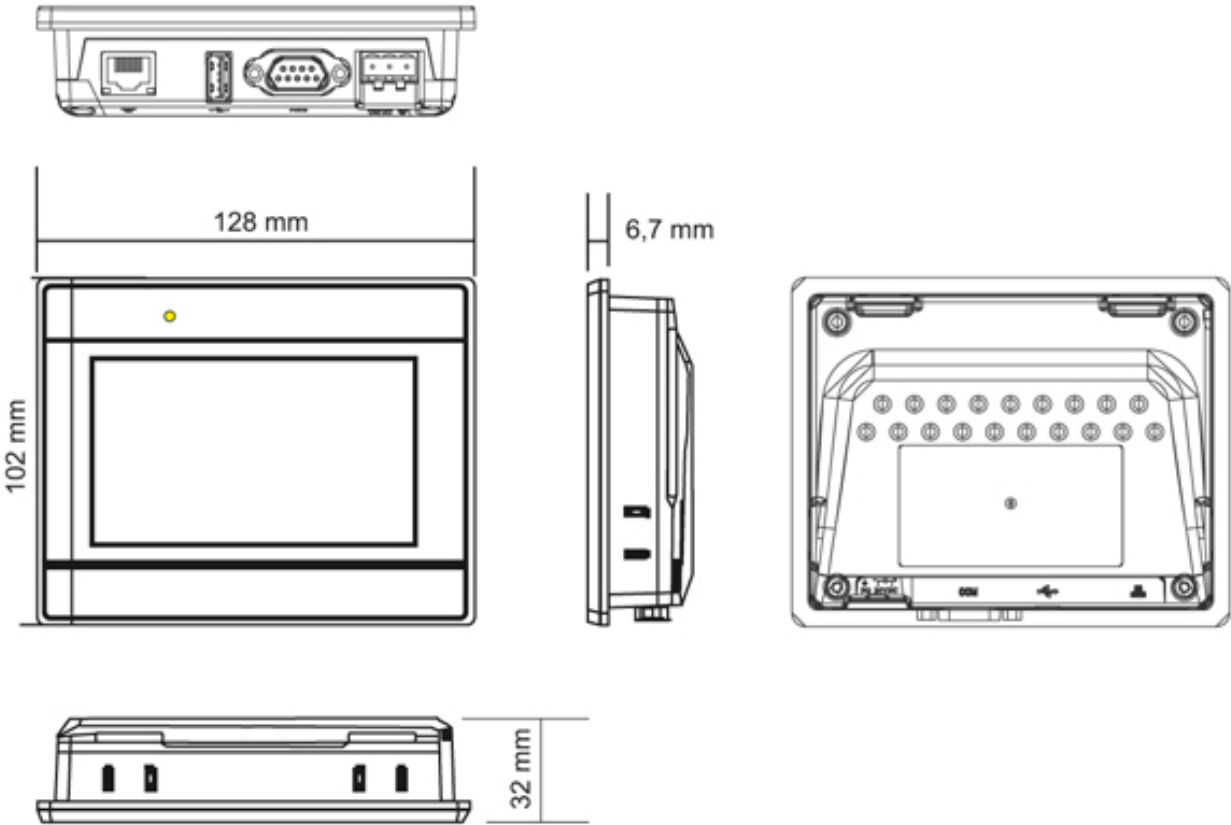
Folgende Datei(en) können Sie auf unserer Homepage direkt bei diesem Produkt unter dem Reiter „Zeichnungen“ herunterladen:

Gestaltungsgrundlage für Ihr Overlay als PDF

WBGFOL0_SE_S0_43P_AC043E.pdf

Zeichnungen

Abmessungen:





Wachendorff Prozesstechnik GmbH & Co. KG
Industriestrasse 7 • 65366 Geisenheim
Germany

Tel: +49 (0) 67 22 / 99 65 - 20
Fax: +49 (0) 67 22 / 99 65 - 78
E-Mail: wp@wachendorff.de
www.wachendorff-prozesstechnik.de

