

› GN Smart-Serie

Halbleiterrelais - Smart Baureihe

GNS Smart – Strom- und Lasterkennung

- › Ausgangsstrom von 35, 50 und 75 Ampere
- › Nulldurchgang (resistiv, induktiv, kapazitiv)
- › Strom- und Lasterkennung
- › Alarmausgang
- › LED-Eingangstatusanzeige
- › Lasterkennung: abziehbarer Stecker
- › Stromerkennung: Schraubstecker



Lasterkennungs-Ausführung



Stromerkennungs-Ausführung

Nulldurchgang (resistiv, induktiv, kapazitiv) - Lasterkennungsausführung			
Nennlaststrom	35 A	50 A	75 A
Ausgangsspannung	50–265 V~	150–510 V~	150–510 V~
Steuerspannung			
8–30 V _{DC}	84139150N	84139120N	84139130N

Nulldurchgang (resistiv, induktiv, kapazitiv) - Stromerkennungsausführung	
Nennlaststrom	50 A
Ausgangsspannung	24–600 V~
Steuerspannung	
4–32 V _{DC}	84136120N

BESTELLBEZEICHNUNG



Sie benötigen eine angepasste oder maßgeschneiderte Lösung? Kontaktieren Sie uns unter www.crouzet.com

Beschreibung:

Crouzet-Halbleiterrelais können in nahezu jeder Anwendung eingesetzt werden, zeichnen sich durch sehr lange Lebensdauer aus und sind leicht zu installieren und zu verwenden, robust und vielseitig.

Für weitere Informationen über Crouzet Halbleiterrelais besuchen Sie bitte www.crouzet.com.

Zubehör		
Typ	Beschreibung	Teilenummer
Kühlkörper	0.9 °C/W Wärmewiderstand	26532752N
Kühlkörper	1.1 °C/W Wärmewiderstand	26532753N
Kühlkörper	1.2 °C/W Wärmewiderstand	26532754N
Kühlkörper	1.75 °C/W Wärmewiderstand	26532755N
Kühlkörper	2.2 °C/W Wärmewiderstand	26532756N
Adapter	DIN-Schiene	26532764N
Wärmeleitpad	Selbstklebendes Wärmeleitpad	26532722N
Schrauben	Schrauben-Montageset	26532001
Wärmeleitpaste	Wärmeleitpaste zur Kühlkörpermontage	26532003

Ausgangsspezifikationen ⁽¹⁾				
Beschreibung	35 A	50 A	50 A	75 A
Maximaler Laststrom [Arms] ⁽³⁾	35	50		75
Minimaler Laststrom [mArms] (3)	5			
Betriebsspannung (47–63 Hz) [Vrms]	50–265	24–600	150–510	
Transiente Spannung [Vpeak]	1200	1600	1200	
Maximaler Ableitstrom im Aus-Zustand bei Nennspannung [mArms]	5	1	5	
Min. dV/dt im Aus-Zustand bei maximaler Nennspannung [V/μsec]	500			
1 Sekunde Stoßstrom (Apk. Ta=25 °C) 50/60 Hz	165	230		347
Maximal 1 Zyklus-Stoßstrom (50/60 Hz) [Apeak] Typ @ 50 Hz	530/_ (min) 580 (typ)	700/_ (min) 750 (typ)		1100/_ (min) 1200 (typ)
Maximaler Spannungsabfall bei Nennstrom [Vpeak]	1.11	1.38		1.34
Wärmewiderstand Sperrschicht/Gehäuse (Rjc) [°C/W]	0.55	0.4		0.3
Maximal 1/2 Zyklus I ² t für Fixierung bei 50/60 Hz (min. typisch) [A ² s]	1404/1680	2450/2800		6000/7200
Minimaler Kühlkörper für Bemessungsstrom bei 40 °C [°C/W]	1.8	0.84		0.52

Eingangsspezifikationen		
Beschreibung	8–30 V _{DC}	4–32 V _{DC}
Steuerspannungsbereich	7–30 V _{DC}	3.5–32 V _{DC}
Maximale Rückwärtsspannung	–32 V _{DC}	
Durchlassspannung	7 V _{DC}	3.5 V _{DC}
Abschaltspannung	3 V _{DC}	2 V _{DC}
Minimaler Eingangsstrom (für Ein-Zustand)	4 mA	10 mA
Maximaler Eingangsstrom [mA]	30 mA	14 mA
Nominale Eingangsimpedanz [Ohm]	1 K	Strom begrenzt
Maximale Einschaltzeit [ms]	1/2 Zyklus ⁽⁶⁾	
Maximale Abschaltzeit [ms]	1/2 Zyklus ⁽⁶⁾	

Allgemeine Spezifikationen				
Beschreibung	35 A	50 A	50 A	75 A
Dielektrische Stärke, Eingang/Ausgang zur Erde (50/60 Hz)	4000 Vrms			
Minimaler Isolationswiderstand (bei 500 V _{DC})	10 ⁹ Ω			
Maximale Kapazität, Eingang/Ausgang	0.8 pF			
Betriebstemperaturbereich der Umgebung	–40 bis 80 °C			
Lagertemperaturbereich der Umgebung	–40 bis 100 °C			
Gewicht (typisch)	80 g			

Allgemeine Spezifikationen				
Beschreibung	35 A	50 A	50 A	75 A
Gehäusematerial	UL94 V-0			
Material der Grundplatte	Aluminium			
Eingangsklemme Schraubendrehmomentbereich (in-lb/Nm) 84136120 N	4.4 -5.3 / 0.5-0.6			
Drehmomentbereich der Lastanschlussschraube (in-lb/Nm)	18–26/2–3			
Montageschrauben-Drehmomentbereich (in-lb/Nm)	11–16/1.2–1.8			
Luftfeuchtigkeit nach IEC60068-2-78	40–85 %			
LED-Eingangstatusanzeige	Grün			
MTBF (Mean Time Between Failures/durchschnittliche Zeit zwischen Ausfällen) bei 40 °C Umgebungstemperatur (Jahre)	48			
MTBF (Mean Time Between Failures/durchschnittliche Zeit zwischen Ausfällen) bei 60 °C Umgebungstemperatur (Jahre)	32			

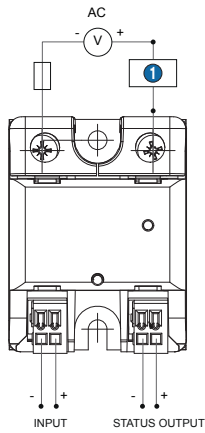
Spezifikationen		
Beschreibung	Lasterkennung	Stromerkennung
Max. Ausgangsspannung	32 V _{DC}	
Max. Ausgangsstrom	0.1 A	
Ein-Zustand-Abfallspannung	0.2 V	1.4 V
Ausschaltzeit	120 ms	70 ms
Einschaltzeit	20 ms	10 ms
Einschaltstrom	-	0.9 A
Ausschaltstrom	-	0.74 A
Widerstand im Ein-Zustand	2	-
Öffnungsverzögerung	70 ms	-
Gesamt-Öffnungsverzögerung	120 ms	-
Kontrollierte Verzögerung (Spannung)	20 ms	-
Kontrollierte Verzögerung (Strom)	20 ms	-

Allgemeine Hinweise
⁽¹⁾ Alle Parameter bei 25 °C, wenn nicht anders angegeben
⁽³⁾ Wärmeableitung erforderlich, siehe Deratingkurven.
⁽⁴⁾ Mindestspannung für Operationen von –20 bis –40 °C um 1 V erhöhen.
⁽⁵⁾ Alle Parameter bei 50 % Nennleistung und 100 % Einschaltdauer (technischen Support für einen detaillierten Bericht kontaktieren).

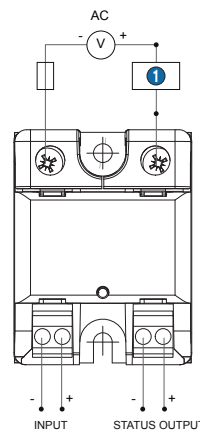
Diagramme

Verkabelung

GNS Smart – Lasterkennung



GNS Smart – Stromerkennung



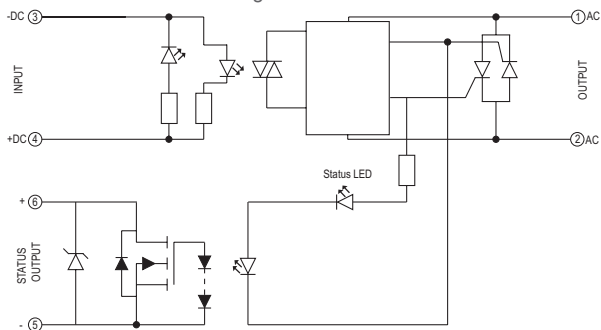
GNS

- 1 Last

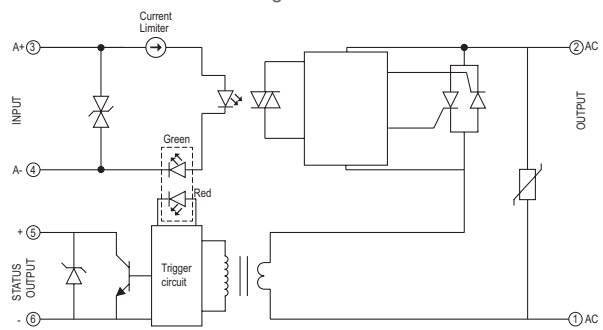
Diagramme

Äquivalenter Schaltkreis-Block

GNS Smart – Lasterkennung



GNS Smart – Stromerkennung



Statusausgang

- 5 Öffnerkontakt, max. 0.1 A, 32 V~
- 6 Öffnerkontakt, max. 0.1 A, 32 V~

Diagramme

Statusdiagramm

LED-Status – Lasterkennung

STATUS	LED-Steuerstatus	Netz	Last	Thyristor	LED-Alarmstatus	Diagnoseausgang
Kein Strom	<input type="checkbox"/>	Nein	-	-	<input type="checkbox"/>	OFFEN
Offenes Netz	<input type="checkbox"/>	Nein	-	-	<input type="checkbox"/>	OFFEN
Normaler Betrieb (ohne Steuerung)	<input type="checkbox"/>	Ja	OK	OK	<input type="checkbox"/>	GESCHLOSSEN
Normaler Betrieb	<input checked="" type="checkbox"/>	Ja	OK	OK	<input type="checkbox"/>	GESCHLOSSEN
Offene Last (ohne Steuerung)	<input type="checkbox"/>	Ja	Offen	OK	<input type="checkbox"/>	OFFEN
Offene Last	<input checked="" type="checkbox"/>	Ja	Offen	OK	<input type="checkbox"/>	OFFEN
Kurzschluss SSR (ohne Steuerung)	<input type="checkbox"/>	Ja	OK	Kurzschluss	<input type="checkbox"/>	OFFEN
Kurzschluss SSR	<input checked="" type="checkbox"/>	Ja	OK	Kurzschluss	<input type="checkbox"/>	OFFEN

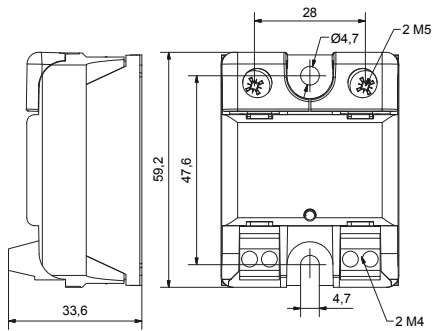
LED-Status – Stromerkennung

STATUS	EINGANG	Ausgangs-LED-Status	Diagnoseausgang
Laststrom > 4 A	An	<input checked="" type="checkbox"/>	OFFEN
0.8A < Laststrom < 4 A	An	<input type="checkbox"/>	GESCHLOSSEN
Laststrom < 0.8 A	An	<input checked="" type="checkbox"/>	GESCHLOSSEN
Laststrom > 0.8 A (Kurzschluss SSR)	Ab	<input checked="" type="checkbox"/>	OFFEN
Laststrom < 0.8 A	Ab	<input type="checkbox"/>	OFFEN

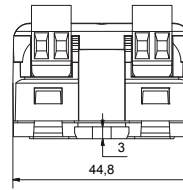
Diagramme

Abmessungen (mm)

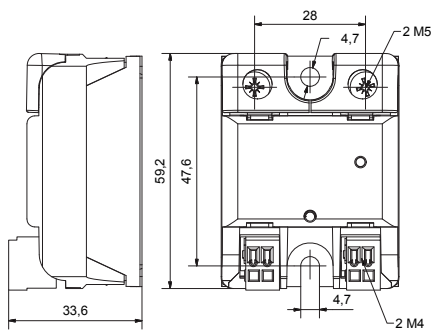
GNS Smart, Vorderansicht – Stromerkennung



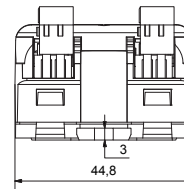
GNS Smart, Seitenansicht – Stromerkennung



GNS Smart, Vorderansicht – Lasterkennung



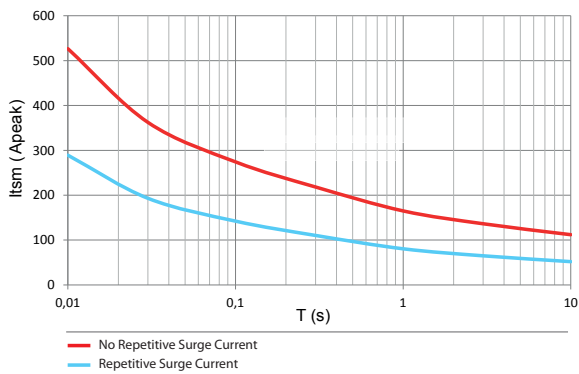
GNS Smart, Seitenansicht – Lasterkennung



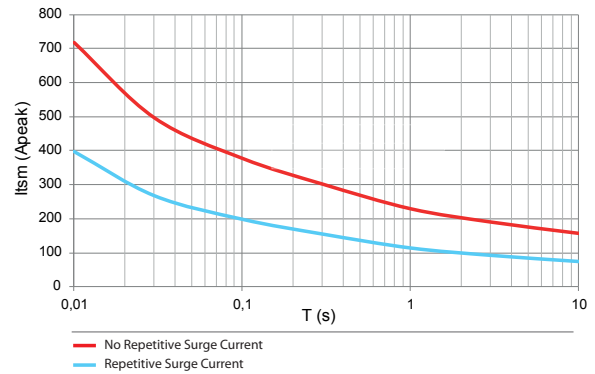
Kurven

Spitzenstrominformationen

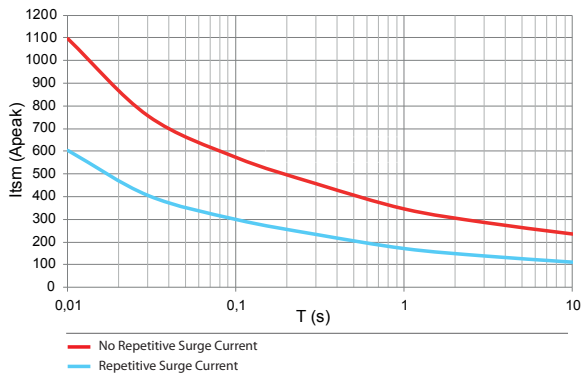
GNS – 35 A



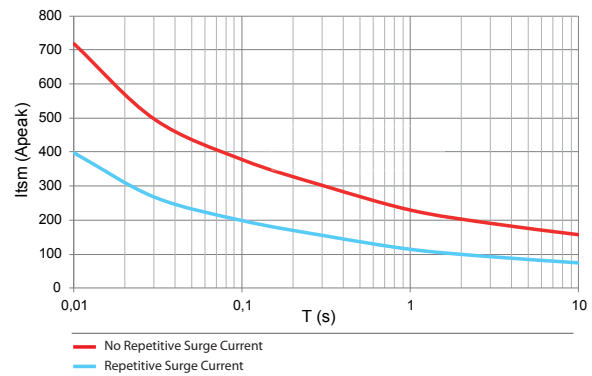
GNS – 50 A



GNS – 75 A



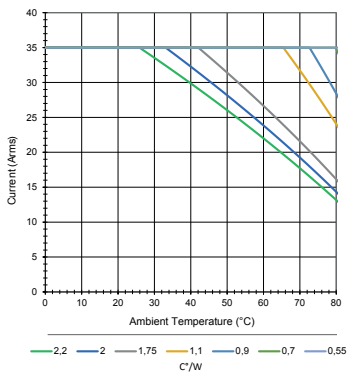
GNS – 50 A Stromerkennung



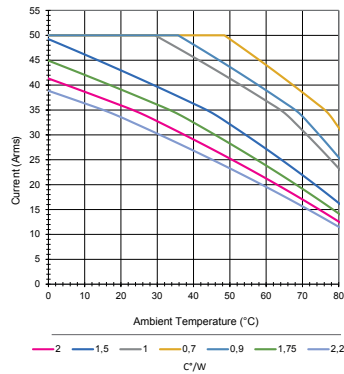
Kurven

Thermische Derating-Kurven

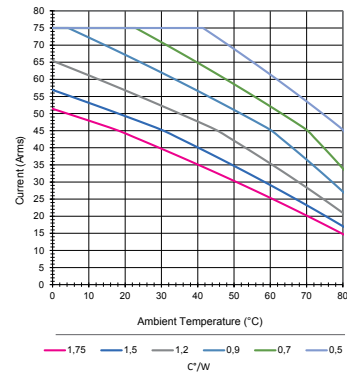
GNS - 84139150N



GNS - 84139120N / 84136120N



GNS - 84139130N



Normvorschriften

84139150N / 84139120N / 84139130N

- IEC/EN61000-4-4 (schnelle elektrische transiente) 2 kv crit A
- IEC/EN61000-4-5 (Stoßspannungen) 2 kv crit B
- Schwingungsfestigkeit IEC 60068-2-6 10 g
- Stoßfestigkeit IEC 60068-2-27 50 G (11 ms)

84136120N

- IEC/EN61000-4-4 (schnelle elektrische transiente) 2 kv crit A
- IEC/EN61000-4-5 (Stoßspannungen) 2 kv crit A
- Schwingungsfestigkeit IEC 60068-2-6 10 g
- Stoßfestigkeit IEC 60068-2-27 50 G (11 ms)



* VDE NUR 84139150N / 84139120N / 84139130N

Wichtiger Hinweis:

Die in diesem Katalog enthaltenen technischen Angaben sind rein informativ und stellen keine vertragliche Verpflichtung dar. Crouzet sowie ihre Tochtergesellschaften behalten sich das Recht vor, jederzeit ohne vorherige Ankündigung Änderungen vorzunehmen. Bevor Crouzet-Produkte unter speziellen Einsatzbedingungen oder in speziellen Anwendungen verwendet werden, ist der Käufer verpflichtet, sich mit Crouzet in Verbindung zu setzen. Crouzet lehnt jegliche Garantieleistungen sowie jegliche Haftung ab für den Fall, dass Crouzet-Produkte in speziellen Einsatzbereichen verwendet oder insbesondere verändert, erweitert oder zusammen mit anderen elektrischen oder elektronischen Bauteilen, Schaltkreisen, Montageeinrichtungen oder in ungeeigneten Geräten oder Materialien verwendet werden, ohne dass hierzu vor dem Kauf die ausdrückliche Zustimmung von Crouzet ausdrückliche.