

CAPTEUR DE PROXIMITE MAGNETIQUE MAGNETIC PROXIMITY SENSOR

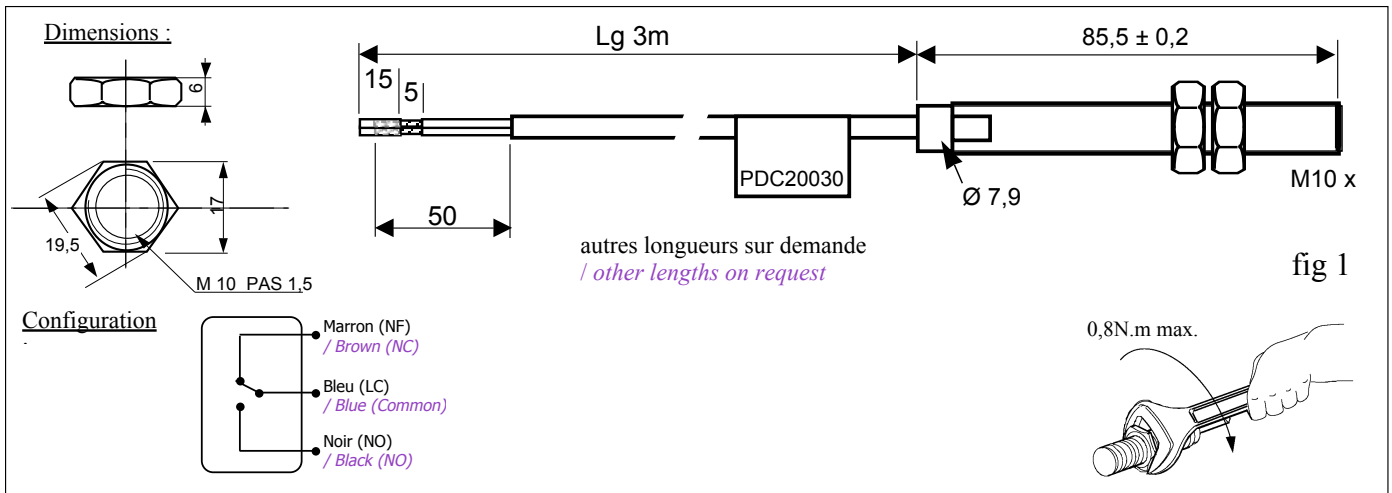
PDC20030

- Capteur magnétique à ampoule REED
- 1 x C - Inverseur : 250Vac - 60 VA - 1A
- Boîtier fileté chargé à 30% de fibre de verre

- *MAGNETIC PROXIMITY SENSOR with REED switch*
- *1 x C Change-Over : 250VApeak - 60 VA - 1A*
- *Threaded plastic housing filled with 30% glass fiber*



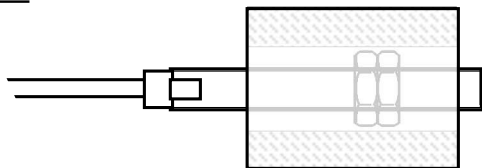
M10x1,5 - Lg 85



CARACTERISTIQUES ELECTRIQUES / ELECTRICAL DATA

Puissance maxi commutable / <i>Max. switching power</i>	60 W/ VA
Tension maxi commutable / <i>Max. switching voltage</i>	250 Vac
Courant maxi commutable / <i>Max. switching current</i>	1 A
Courant de travail / <i>Carrying current</i>	2 A
Tension typique de tenue entre lames / <i>Typical dielectric strength between contacts</i>	600 Vdc
Résistance de contact initiale (hors cable) / <i>Initial contact resistance (cable excepted)</i>	$\leq 150 \text{ m}\Omega$
Résistance d'isolement (min) / <i>Insulation resistance</i>	$10^9 \Omega$
Fréquence maxi d'utilisation / <i>Max. frequency</i>	100 Hz

Mousse de protection:



Mousse de protection pour stockage et transport
/ Foam protection for storage and transport

Proud to serve you

celduc®

r e l a i s

CARACTERISTIQUES PHYSIQUES / PHYSICAL DATA

Température maxi d'utilisation / Max. operating temperature	- 40 à + 75°C
Température de stockage / Storage temperature	- 55 à + 75°C
Chocs (11 ms) / Shocks (11 ms)	30 g
Vibrations (à 2000 Hz) / Vibrations	35 g
Indice de protection (nettoyage par jet d'eau; usage industriel et ambiance poussiéreuse)	
<i>Protection level (Cleaning with jet of water, industrial use, dusty environment)</i>	IP67

AUTRES CARACTERISTIQUES / OTHERS

Câble / Cable (3 fils / 3 wires) **PVC GRIS - GREY Ø 4,7± 0,2**
(3 x 0,34 mm² - 3 x AWG22)

Pour d'autres longueurs ou types , nous consulter / *For other lengths or typical wires, please contact us*
Possibilité de boîtier, Laiton, M12 , nous consulter / *For Brass or M12 housing, please contact us*

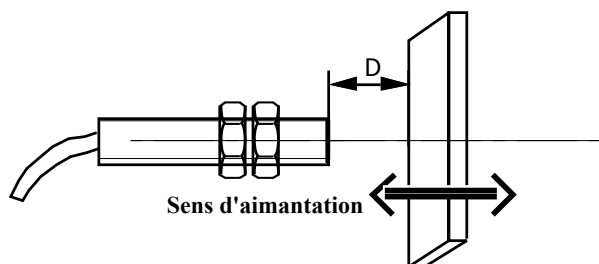
Détection / Detection

Distances de basculement / Switching distances

Avec Aimant / *With Magnet (example):*

UP102008

(Longueur $L=100\text{mm}$ - Largeur $W= 20\text{mm}$ - Epaisseur $T= 8\text{mm}$)
dans un environnement non magnétique (bois, alu, PVC, béton...)
/ in non-magnetic environment (wood, Al, PVC, concrete...)



Basculé (MOD) pour : $D < 20 \text{ mm}$

Retombé (MRD) pour: $D > 50 \text{ mm}$

Pour $20 < D < 50 \text{ mm}$: état indéterminé.

La référence PDC20030 ne comprend pas l'aimant / *PDC20030 type doesn't include the magnet*

Sensible aux champs magnétiques par principe
Sensible to Magnetic Field

