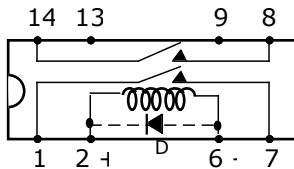


# D32A . 1 . 0

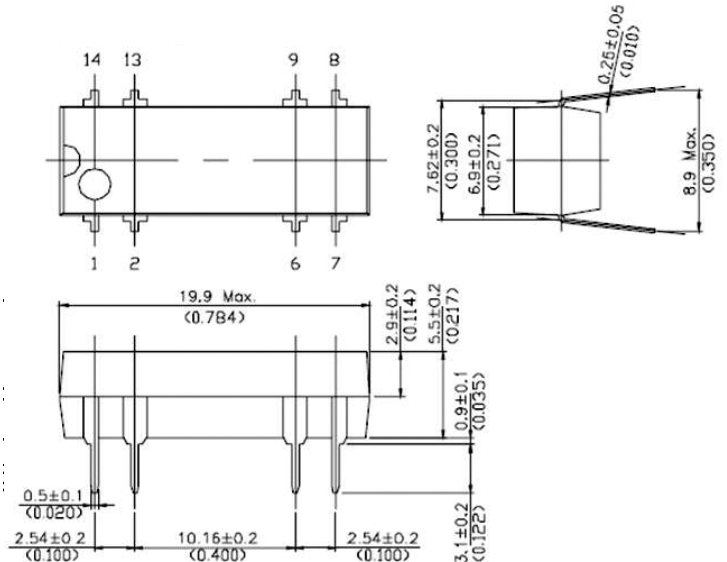
## RELAIS REED DUAL IN LINE / deux contacts travail

DUAL IN LINE REED RELAY / 2 normally open contacts

### SCHEMA DE BORNAGE - ENCOMBREMENT / PIN CONFIGURATION - DIMENSIONS



vue de dessus / up view



### OPTIONS

### REFERENCES

D32A . 1 . 0	
Tension nominale	Options
Nominal input	Options
3 → 5 V =	0 → sans / without option
5 → 12 V =	1 → diode ( D )
7 → 24 V =	

### Références disponibles / Available references

- D32A3100 - D32A3110
- D32A5100
- D32A7100A

Pour d'autres types ou utilisations, nous consulter / For others, please contact us

Proud to serve you

**CARACTERISTIQUES DE LA BOBINE / COIL CHARACTERISTICS**

Référence	Résistance de bobine	Tension nominale	Tension de fonct	Tension de relach	Tension max de commande
Reference	Coil résistance	Nominal input	MOV	MRV	Max input
	$\Omega$ +/- 10 % ( à 20°C )	V=	V=	V=	V=
D32A31*0	200	5	4,2	1	9
D32A51*0	500	12	9	1	20
D32A71*0	2150	24	18	2	32

**CARACTERISTIQUES ELECTRIQUES / ELECTRICAL CHARACTERISTICS**

Nature du contact / contact material	rhodium
Position de fonctionnement / position to operate	indifférente / any
Puissance de communication / power switching	max 10 W
Courant traversant / carrying current	1 A
Courant max commuté / max switching current	500 mA
Tension max de commutation / max switching voltage	100 V crête
Fréquence de commutation / switching frequency max	200 Hz
Résistance d'isolement à circuit ouvert / insulation resistance	$10^{10} \Omega$
Tension de claquage bobine/contacts / dielectric strength coil/contacts	1400 VDC
Tension de claquage contact/contact / dielectric strength contact/contact	200 VDC
Temps de commutation : action ( rebonds inclus ) / operate time typ ( bounces included )	1 ms
relachement ( sans diode surpresseuse ) / release time typ ( without diode )	50 $\mu$ s
Résistance de contact initiale / contact resistance	150 m $\Omega$ max
Fiabilité / life expectancy typ	10 W $\rightarrow$ $10^6$ op 50 V - 100mA $\rightarrow$ $1.10^7$ op
durée de vie mécanique / mechanical life expectancy	$\rightarrow 1.10^9$ op

**CARACTERISTIQUES PHYSIQUES / GENERAL SPECIFICATIONS**

T° de stockage / storage t° range	- 40°C + 105°C
T° de fonctionnement / working t° range	- 40°C + 70°C
Tenue aux vibrations ( 30 à 4000 Hz ) / vibrations	30 g
Résistance au choc ( 11 ms ) / shocks	100 g
Élévation de température / thermal resistance	85°C/W



**celduc**<sup>®</sup>  
r e l a i s

www.celduc.com

5 Rue Ampère B.P. 30004 42290 SORBIERS - FRANCE  
 Fax +33 (0) 4 77 53 85 51 Service Commercial France Tél. : +33 (0) 4 77 53 90 20  
 Sales Dept.For Europe Tel. : +33 (0) 4 77 53 90 21 Sales Dept. Asia : Tél. +33 (0) 4 77 53 90 19