

Three phase power solid state relay Relais statique triphasé de puissance

SGT8858200

Output / Sortie : 24-640VAC (±10%)
Input / Entrée : 24-255VAC/DC

50A / 1600Vpeak Thyristors.

I²t=2800 A²s.

46A* AC51 (Resistive / Résistif).

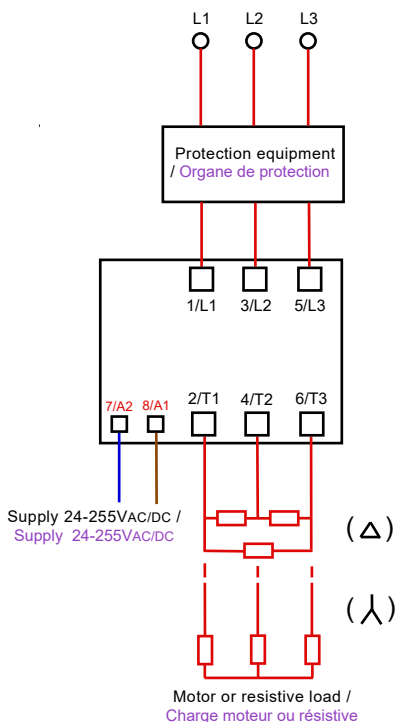
12A* AC53 (Motor / Moteur).

(*): With heatsink / Avec dissipateur.

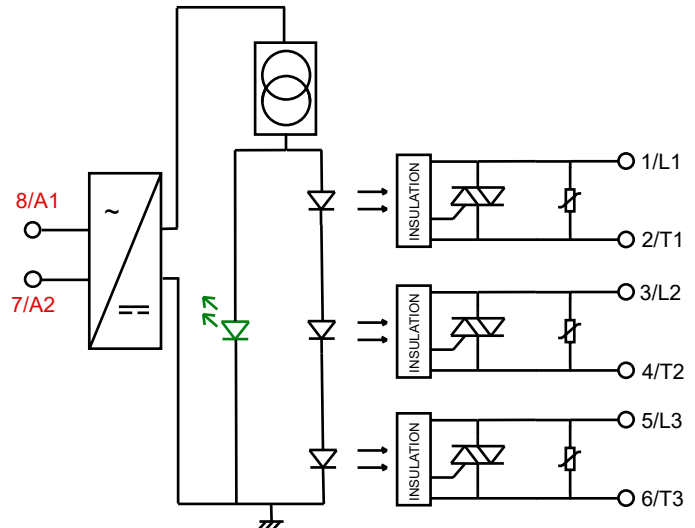
- Zero Cross Solid State Relay specially designed for most types of loads.
- Over-Voltage protection on input (transil) and output (VDR).
- Back to back thyristors on output with TMS² technology for a long lifetime expectancy, RoHS void free process.
- Direct copper bonding (DCB) technology.
- Large control range: 24-255VAC/DC with input current limiter. Green LED visualization on the input.
- Designed in conformity with IEC/ EN60947-4-3 and IEC/ EN60947-4-2
- Built in IP20 - protection with flaps
- Relais statique synchrone spécialement adapté à la plupart des charges.
- Protection en tension sur l'entrée (transil) et sur la sortie (VDR).
- Sorties thyristors technologie TMS² permettant une longue durée de vie, procédé soudure RoHS sans voids.
- Technologie DCB (Direct Copper Bonding).
- Large plage de contrôle: 24-255VAC/DC avec un courant de commande réglé. LED de visualisation sur l'entrée de couleur verte.
- Construit en conformité à la norme IEC/EN60947-4-3 et IEC/EN60947-4-2
- Protection contre le toucher IP20 avec volets de protection.



Typical application / Application typique:



Synoptic / Synoptique:

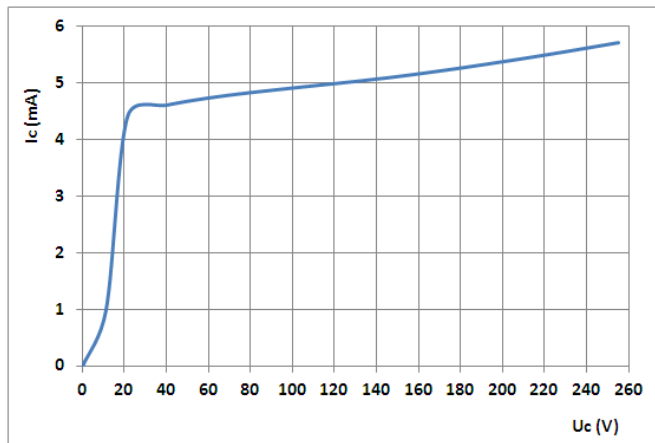


Proud to serve you

celduc®
r e l a i s

Control characteristics (at 25°C) / Caractéristiques de commande (à 25°C)

| Parameter / Paramètre | Symbol | DC | | | Unit |
|--|--------|-------------------|-----|-----|------|
| | | Min | Nom | Max | |
| Control voltage / Tension de commande | Uc | 24 | | 255 | V |
| Control current (@Uc) / Courant de commande | Ic | | <7 | | mA |
| Release voltage / Tension de relachement | Uc off | 2 | | | V |
| Input internal resistor / Résistance interne | Rc | current regulator | | | Ω |



$$I_c = f(U_c) / I_c = f(U_c)$$

Output characteristics (at 25°C) / Caractéristiques de sortie (25°C)

| Parameter per leg / Paramètre par voie | Conditions | Symbol | Min | Typ. | Max | Unit |
|--|---|--------------------|--|-------|------|------------------|
| Operating voltage range / Plage de tension d'utilisation | | Ue | 24 | 400 | 640 | V rms |
| Peak voltage / Tension crête | | Up | 1600 | | | V |
| Zero cross level / Niveau de synchronisme | | U _{sync} | | | 10 | V |
| Latching voltage / Tension minimum amorçage | Ie nom | Ua | 10 | | | V |
| Nominal current / Courant nominal @40°C (AC-51) ⁽¹⁾ | @40°C (AC-51) ⁽¹⁾ | Ie AC-51 | | 46 | 50 | A rms |
| Nominal current / Courant nominal @40°C (AC-53) ⁽¹⁾ | @40°C (AC-53) ⁽¹⁾ | Ie AC-53 | | | 12 | A rms |
| Non repetitive overload current / Courant de surcharge | tp=10ms | I _{tsm} | 700 | 750 | | A |
| On state voltage drop / Chute directe à l'état passant | @ 25°C | Vt | | | 1 | V |
| On state dynamic resistance / Résistance dynamique | | rt | | | 7,5 | mΩ |
| Output power dissipation (max value) / Puissance dissipée (max) | | Pd | (0,9x1xIe + 0,0075 x Ie ²)x3 | | | W |
| Thermal resistance between junction to case (one leg) / Résistance thermique jonction/semelle (1 voie) | | R _{thj/c} | | | 0,45 | K/W |
| Off state leakage current / Courant de fuite à l'état bloqué | @Ue typ, 50Hz | I _{lk} | | | 1 | mA |
| Minimum load current / Courant minimum de charge | | I _{emin} | 5 | | | mA |
| Turn on time / Temps de fermeture (cycles) | | ton max | | 0,5 | | |
| Turn off time / Temps d'ouverture (cycles) | | toff max | | 0,5 | | |
| Operating frequency range / Fréquence utilisation | F mains | f | 0,1 | 50-60 | 400 | Hz |
| Off state dv/dt / dv/dt à l'état bloqué | | dv/dt | 500 | | | V/μs |
| Maximum di/dt non repetitive / di/dt max non répétitif | | di/dt | | | 50 | A/μs |
| I _{2t} (<10ms) | | I ² t | 2450 | 2800 | | A ² s |
| Conducted immunity level / Immunité conduite | IEC/EN61000-4-4 (bursts) | | 4kV criterion A | | | |
| Conducted immunity level / Immunité conduite | IEC/EN61000-4-5 (surge) | | 4kV criterion A | | | |
| Short circuit protection / Protection court-circuit (@100kA) | I _q =100kA (see/voir page 6) | Type 2 IEC | Fuse MERSEN type 50A gR | | | |

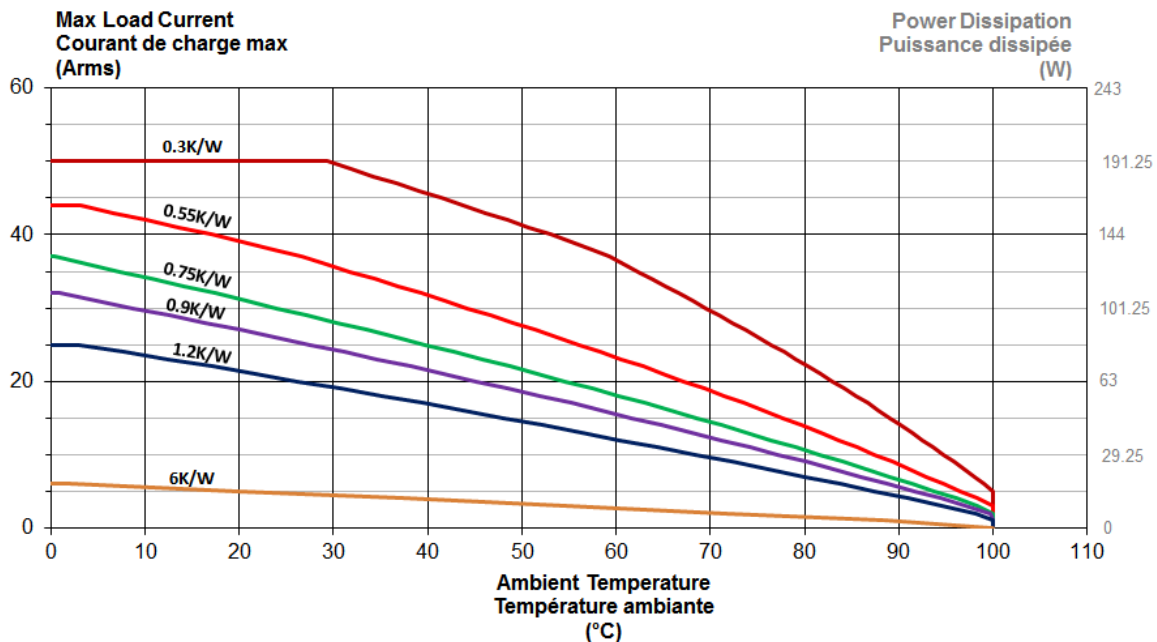
⁽¹⁾ : with heatsink see fig 1. / Avec dissipateur voir fig1.

| General characteristics (at 25°C) / Caractéristiques générales | Symbol | Min | Typ. | Max | |
|--|--------|-----|---------------------------|-----|------|
| Input to output insulation / Isolement entrée/sortie | Ui | | 4000 | | VRMS |
| Output to case insulation / Isolation sortie/semelle | Ui | | 4000 | | VRMS |
| Insulation resistance / Résistance d'isolement | Ri | | 1000 (@500VDC) | | MΩ |
| Rated impulse voltage / Tenue aux tensions de chocs | Uimp | | 4000 | | V |
| Protection level / Degré de protection / CEI529 | | | IP20 | | |
| Pollution degree / Degré de pollution | - | | 2 | | |
| Vibration withstand / Vibrations IEC60068-2-6 ⁽²⁾ | | | 1,5 | | mm |
| Shocks withstand / Tenue aux chocs IEC60068-2-6 | - | | 30/50 | | g |
| Ambient operating temperature / Température de fonctionnement | - | | -40 / +100 | | °C |
| Storage temperature / Température de stockage ⁽³⁾ | | | -40/+125 | | °C |
| Relative humidity / Humidité relative | HR | | 40 to 85 | | % |
| Weight / Poids | | | 200 | | g |
| Conformity / Conformité | CE | | IEC/ EN60947-4-3 | | |
| | | | IEC/ EN60947-4-2 | | |
| | | | IEC/EN 62314 | | |
| Conformity / Conformité | UL/CSA | | cRUus | | |
| Housing Material / Matière du boîtier | | | PA 6 UL94VO | | |
| Housing Material / Matière du boîtier | | | EN 60695-2 (VDE approval) | | |
| Base plate / Semelle | | | Aluminum / Aluminium | | |

⁽²⁾ : 10-150Hz, double amplitude / 10-150Hz double amplitude

⁽³⁾ : no icing, no condensation / pas de glace, pas de condensation

Thermal curves and heatsink choice / Courbes thermiques & Choix dissipateur thermique (fig 1.)



Standard celduc heatsinks / Dissipateurs celduc standard:

- WF121000 = 1.1-1.2K/W
- WF070000 = 0.75K/W

- WF031x = 0.3K/W
- WF050000 = 0.55K/W

- WF115100 = 0.9K/W



www.celduc.com

5, Rue Ampère BP30004 42290 SORBIERS - FRANCE E-mail : celduc-relais@celduc.com
 Fax +33 (0) 4 77 53 85 51 Service Commercial France Tél. : +33 (0) 4 77 53 90 20
 Sales Dept.For Europe Tel. : +33 (0) 4 77 53 90 21 Sales Dept. Asia : Tél. +33 (0) 4 77 53 90 19

Overload currents one leg / Courants de surcharges par voie:

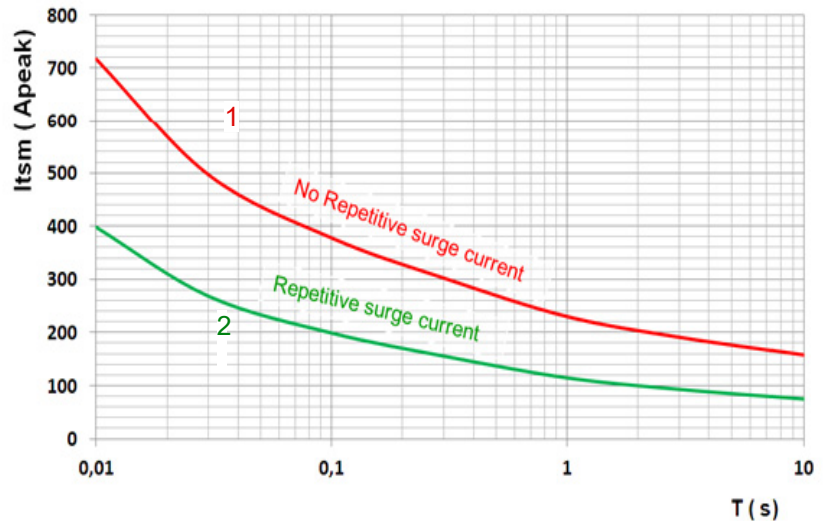
1 - No repetitive I_{tsm} is given without voltage reapplied .
This curve is used to define the protection (fuses).

1 - I_{tsm} non répétitif (1) sans tension réappliquée est donné pour la détermination des protections.

2 - Repetitive I_{tsm} is given for inrush current with initial $T_j = 70^\circ\text{C}$. In normal operation, this curve musn't be exceeded.
Caution, frequent over load currents will decrease the life expectancy of the SSR.

2 - I_{tsm} répétitif (2) est donné pour des surcharges de courant (T_j initiale= 70°C).

Attention : la répétition de ces surcharges de courant diminue la durée de vie du relais.



→ Warning ! semiconductor relays don't provide any galvanic insulation between the load and the mains. Always use in conjunction with an adapted circuit breaker with insulation feature or a similar device in order to ensure a reliable insulation in the event of wrong function and when the relay must be insulated from the mains (maintenance ; if not used for a long duration ...).

It is important that the solid state relay is subject to correct installation, maintenance and use conforming to its intended regulations and standards, to the supplier's instructions and to accepted rules of art.

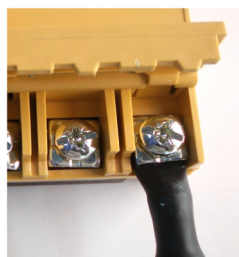
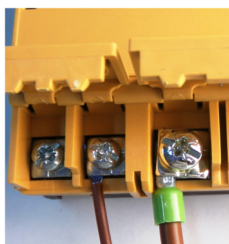
→ Attention ! les relais à semi-conducteurs ne procurent pas d'isolation galvanique entre le réseau et la charge. Ils doivent être utilisés associés à un disjoncteur avec propriété de sectionnement ou similaire, afin d'assurer un sectionnement fiable en amont de la ligne dans l'hypothèse d'une défaillance et pour tous les cas où le relais doit être isolé du réseau (maintenance; non utilisation sur une longue durée...).

Sous réserve d'installation, d'entretien et d'utilisation conformes à sa destination, à la réglementation, aux normes en vigueur, aux instructions du constructeur et aux règles de l'art.

Connections / Raccordement:

Direct connection with wires with or without ferrules /
Directement avec fils avec ou sans embouts

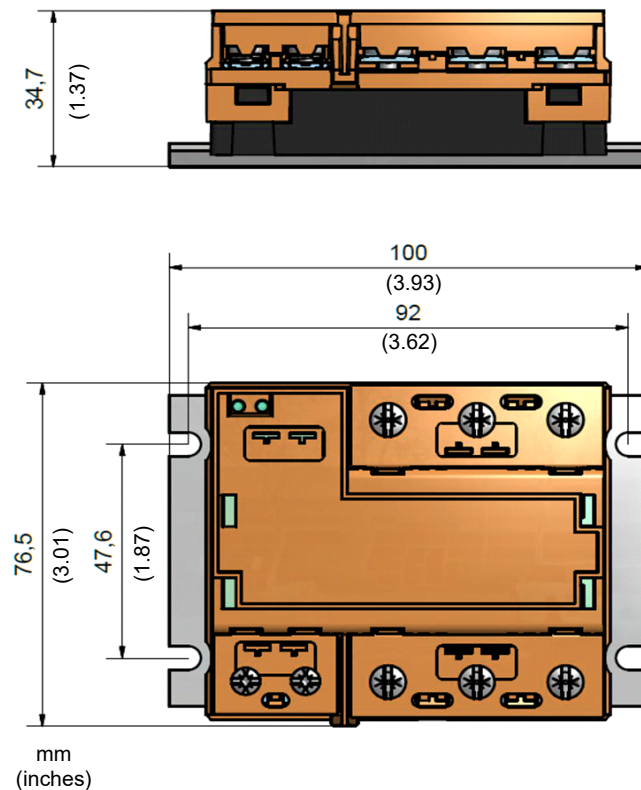
With ring terminals /
Avec cosses



| cel3pac® <u>Control wiring / Raccordement d'entrée</u> | | | | | |
|--|--|--|--|---|---|
| Number of wires / Nombre de fils | | | | Screwdriver type / Modèle de tournevis | Couple de serrage recommandé Vis M4 |
| 1 | | 2 (Same size / Même taille) | | | |
| SOLID (No ferrule) Fil rigide (sans embout) | FINE STRANDED (With ferrule) Fil multibrins (avec embout) | SOLID (No ferrule) Fil rigide (sans embout) | FINE STRANDED (With ferrule) Fil multibrins (avec embout) | | Recommended tightening torque M4 screw N.m |
| | | | | | |
| AWG18....AWG14 0,75 ... 2,5 mm ² | AWG18....AWG14 0,75 ... 2,5 mm ² | AWG18....AWG14 0,75 ... 2,5 mm ² | AWG18....AWG14 0,75 ... 2,5 mm ² | POZIDRIV 2 | Mini 1,2 / Typ 1.5 / Max 2 |

| cel3pac® <u>Power wiring / Raccordement de puissance</u> | | | | | |
|--|--|--|--|---|---|
| Number of wires / Nombre de fils | | | | Screwdriver type / Modèle de tournevis | Couple de serrage recommandé Vis M5 |
| 1 | | 2 (Same size / Même taille) | | | |
| SOLID (No ferrule) Fil rigide (sans embout) | FINE STRANDED (With ferrule) Fil multibrins (avec embout) | SOLID (No ferrule) Fil rigide (sans embout) | FINE STRANDED (With ferrule) Fil multibrins (avec embout) | | Recommended tightening torque M5 screw N.m |
| | | | | | |
| AWG16....AWG8 1,5 ... 10 mm ² | AWG16....AWG10 1,5 ... 6 mm ² | AWG16....AWG8 1,5 ... 10 mm ² | AWG16....AWG10 1,5 ... 6 mm ² | POZIDRIV 2 | Mini 2 / Typ 2.4 / Max 3 |

| | | | |
|---|--|--|--|
| <p>Power with ring terminal /Puissance avec cosses</p> <p><u>W max =12,6mm / M5</u> 16 mm² (AWG6) 25 mm² (AWG4) 35mm² (AWG2 /AWG3) 50mm² (AWG0 /AWG1)</p> | | <p>IP20 flaps / Volets IP20 Flaps are delivered mounted on the relay. Les volets sont montés en standard en usine</p> <p><u>Labels / Etiquettes</u> Marking labels are available, for mounting on flaps. Part number : 1MZ09000 (delivered per 200 parts) Des étiquettes de repérage sont aussi disponibles. Quantités par 200 pièces Montage sur volets (1MZ09000).</p> | |
|---|--|--|--|

Dimensions / Dimensions:**Mounting / Montage :**

- > cel3pac® SSRs must be mounted on heatsinks. A large range of heatsinks is available. See "WF" range on www.celduc.com.
- > For heatsink mounting, it is necessary to use thermal grease with high conductivity specified by celduc®.
- > Les relais statiques de la gamme cel3pac® doivent être montés sur dissipateur thermique. Une gamme étendue de dissipateurs est disponible. Voir la gamme "WF" sur www.celduc.com.
- > Pour le montage du relais sur dissipateur utiliser de la graisse thermique spécifié par celduc®.

Protection / Protection :

- > To protect the SSR against a short-circuit of the load, value specified page 2. It is also possible to use a fuse with a I^2t value = $1/2 I^2t$ of SSR
A test has been made with FERRAZ fuses .
It is sometimes possible to protect SSR by MCB (miniature circuit breaker) : please consult us
- > La protection d'un relais statique contre les court-circuits de la charge peut être faite par fusibles rapides décrits page 2. Il est possible d'utiliser également des fusibles avec des $I^2t = 1/2 I^2t$ du relais . Un test en laboratoire a été effectué sur les fusibles de marque FERRAZ. Une protection par MCB (disjoncteurs modulaires miniatures) est aussi parfois possible : nous consulter

EMC / CEM:

- > Immunity: We give in our data-sheets immunity level according to the main standards for these products: IEC/EN61000-4-4 & IEC/EN61000-4-5. But we are also in conformity with other standards IEC/EN61000-4-2, IEC/EN61000-4-6, in compliance with IEC/EN60947-4-3.
- > Immunité : Nous spécifions dans nos notices le niveau d'immunité de nos produits selon les normes essentielles pour ce type de produit, c'est à dire IEC/ EN61000-4-4 & IEC/ EN61000-4-5. Mais nous respectons aussi les autres normes CEM IEC/ EN61000-4-2 ; IEC/ EN61000-4-6; en conformité avec la norme IEC60947-4-3
- > Emission: celduc® SSRs are mainly designed in compliance with standards for class A equipment (Industry).
Use of this product in domestic environments may cause radio interference. In this case the user may be required to employ additional devices to reduce noise. SSRs are complex devices that must be interconnected with other equipment (loads, cables, etc.) to form a system. Because the other equipment or the interconnections may not be under the control of celduc®, it shall be the responsibility of the system integrator to ensure that systems containing SSRs comply with the requirement of any rules and regulations applicable at the system level. Consult celduc® for advices. Tests can be performed in our laboratory.
- > Emission: Nos relais statiques sont principalement conçus et conformes pour la classe d'appareils A (Industrie).
L'utilisation du produit dans des environnements domestiques peut amener l'utilisateur à employer des moyens d'atténuation supplémentaires. En effet, les relais statiques sont des dispositifs complexes qui doivent être interconnectés avec d'autres matériels (charges, cables, etc) pour former un système.
Etant donné que les autres matériels ou interconnexions ne sont pas de la responsabilité de celduc®, il est de la responsabilité du réalisateur du système de s'assurer que les systèmes contenant des relais statiques satisfont aux prescriptions de toutes les règles et règlements applicables au niveau des systèmes.
Consulter celduc® qui peut vous conseiller ou réaliser des essais dans son laboratoire sur votre application.

**celduc®**
r e l a i swww.celduc.com

5, Rue Ampère BP30004 42290 SORBIERS - FRANCE

Fax +33 (0) 4 77 53 85 51

Service Commercial France Tél. : +33 (0) 4 77 53 90 20

Sales Dept.For Europe Tel. : +33 (0) 4 77 53 90 21 Sales Dept. Asia : Tél. +33 (0) 4 77 53 90 19